

VÁLVULAS CUCHILLA MODELO EX

El modelo EX es una válvula unidireccional tipo wafer de uso general. El diseño del cuerpo y del asiento asegura un cierre sin obstrucción para fluidos cargados con sólidos en suspensión. La válvula se utiliza en sectores tales como:

- Papelero
- Tratamiento de aguas
- Agroalimentario
- Minero
- Energético
- Químico
- etc.

Tamaños: DN 50 a DN 1200 (DN superiores bajo consulta)

Presiones:

DN 50 a DN 250	10 kg/cm ²
DN 300 a DN 400	6 kg/cm ²
DN 450	5 kg/cm ²
DN 500 a DN 600	4 kg/cm ²
DN 700 a DN 1200	2 kg/cm ²

Bridas estándar:

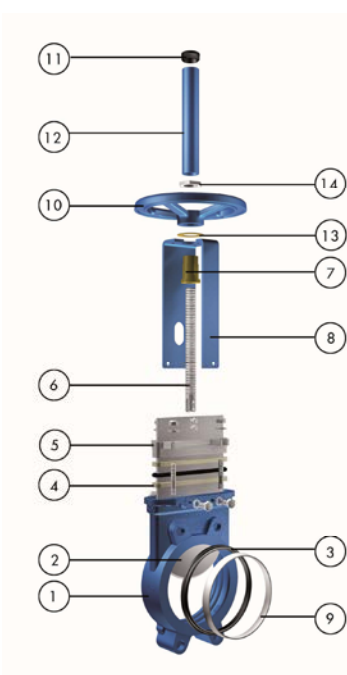
DIN PN 10 y ANSI B16.5 (clase 150)
Otras usuales disponibles bajo consulta

DIN PN 6	DIN PN 16	DIN PN 25
BS "D" y "E"	ANSI 125	

Directivas: 2006/42/CE (MÁQUINAS)
97/23/CE (PED) Fluido: Grupo 1 (b), 2 (Cat. I, mod. A)
94/9/CE (ATEX)



Todas las válvulas ORBINOX son probadas, antes de ser enviadas.



LISTA DE COMPONENTES ESTÁNDAR

Componente:	Versión H ^º F ^º :	Versión INOX:
1- Cuerpo	GJL250 (GG25)	CF8M
2- Tajadera	AISI 304	AISI 316
3- Asiento	Metal/Metal o EPDM	
4- Empaquetadura	Fibra Sintética Teflonada (Lleva además hilo tórico)	
5- Prensaestopas	Alum. (DN 50 a DN 300) o Fundición Nodular (DN 350 a DN 1200)	CF8M
6- Husillo	AISI 430	
7- Tuerca Husillo	Latón	
8- Puente	Acero al carbono con recubrimiento de EPOXY	
9- Anillo A	AISI 304	AISI 316
10- Volante	GJS400 (GGG40)	
11- Tapón Superior	Plástico	
12- Caperuza	Acero al carbono con recubrimiento de EPOXY	
13- Arandela fricc.	Latón	
14- Tuerca de sujeción	Acero al carbono galvanizado	

CUERPO:

Monobloc de fundición, tipo "wafer", caras con resalte y reforzado en diámetros grandes para una resistencia superior. Presenta cuñas y guías interiores fundidas para asegurar el cierre entre tajadera y asiento. Diseño de paso total que permite caudales elevados y pérdidas de carga mínimas. El diseño del interior evita la acumulación de sólidos que dificultarían el cierre de la válvula.

TAJADERA:

De acero inoxidable, pulida por ambos lados lo que evita agarrotamientos y daños en el asiento, con terminación en bisel, permitiendo cortar y expulsar los sólidos al flujo. Bajo consulta, se puede aumentar su espesor y/o cambiar el material, permitiendo así mayores presiones de trabajo.

ASIENTO: (estanco)

El diseño del asiento, soportado por un anillo de acero inoxidable, cierra mecánicamente la parte interna de la válvula. Material estándar del asiento: EPDM. También disponible en Viton, PTFE, etc.

EMPAQUETADURA:

Compuesta de varias líneas de fibra trenzada de larga duración (disponible en una amplia variedad de materiales) más un hilo tórico, con un prensaestopas de fácil accesibilidad y ajuste, asegurando la estanqueidad de la válvula.

HUSILLO:

De acero inoxidable lo que le confiere una alta resistencia a la corrosión y una larga vida. En el caso de husillo ascendente, la caperuza, además de la seguridad que incorpora a la válvula, también protege al husillo de la entrada de suciedad.

ACCIONAMIENTOS:

Todos los accionamientos suministrados por ORBINOX son intercambiables y se suministran con un kit de montaje estándar para la instalación en destino final.

SOPORTE DE ACCIONAMIENTO O PUENTE:

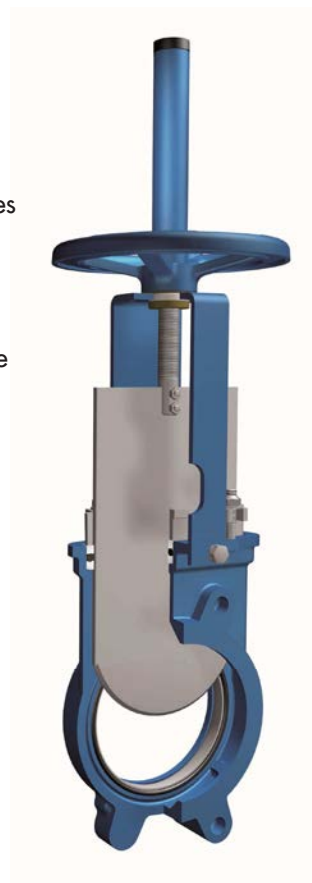
De acero (inoxidable bajo consulta), recubierto de EPOXY, su robusto diseño le confiere una gran rigidez, soportando las condiciones de operación más adversas.

RECUBRIMIENTO DE EPOXY:

Los componentes de Hº Fº y de acero al carbono van recubiertas de una capa de EPOXY con color estándar ORBINOX azul RAL-5015, depositada por proceso electrostático, que da a las válvulas una gran resistencia a la corrosión y un excelente acabado superficial.

PROTECCIONES DE SEGURIDAD PARA LA TAJADERA:

Según la normativa europea de seguridad (marcado "CE"), las válvulas automáticas ORBINOX incorporan unas protecciones metálicas en el recorrido de la tajadera para evitar que ningún cuerpo u objeto pueda ser accidentalmente atrapado o arrastrado.



Bonete (Fig. 1)

El bonete proporciona una estanqueidad total hacia el exterior, reduciendo el mantenimiento del prensaestopas.

V-Port:

Diafragmas V-Port (60°) y pentagonales. La elección de la forma del diafragma dependerá del tipo de regulación del flujo que se desee.

Insuflaciones (Fig.2):

Situadas en las guías y cierres de la tajadera permiten limpiar las partículas que se han depositado y que pueden obstruir el recorrido de la tajadera.

Dependiendo del proceso, se puede insuflar aire, líquido e incluso vapor.

Otros materiales metálicos:

Fundición nodular, acero al carbono, aceros inoxidables (AISI 317,...), aleaciones especiales (254SMO, Hastelloys,...) , titanio, etc.

Fabricación Mecanosoldada:

ORBINOX diseña, fabrica y suministra válvulas especiales mecosoldadas para condiciones especiales de proceso (grandes tamaños y/o altas presiones).

EXT (diseño tipo lug):

Es una variante del modelo EX con cuerpo estilo "lug", que se puede emplear como final de línea. Taladrado según normas DIN PN 10, ANSI 150 y AS "D". Disponible hasta tamaño DN 600.

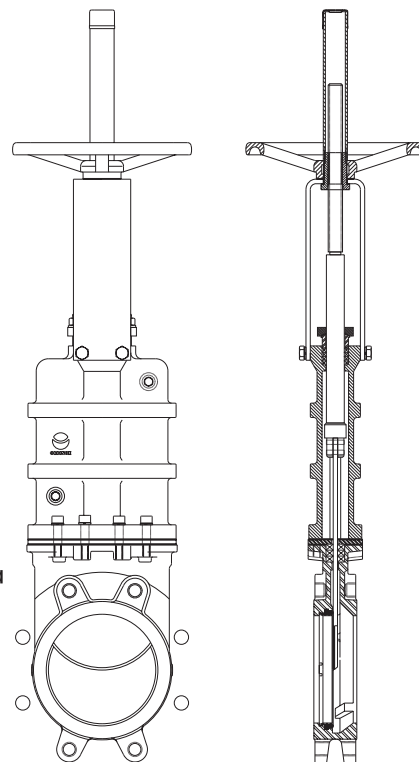


Fig.1

TRATAMIENTOS SUPERFICIALES

Dependiendo de la aplicación de la válvula y de la instalación final, surge a menudo la necesidad de endurecer, proteger, revestir o "placar" alguno de los componentes de la válvula. En ORBINOX ofrecemos la posibilidad de aplicar tratamientos a diferentes componentes de la válvula, obteniendo así una mejora en sus características frente a la abrasión (Stellite, poliuretano,...), la corrosión (Halar, Rilsan, galvanizado,...), y la adherencia (pulido, PTFE,...).

ATEX



Contactar por favor con ORBINOX para obtener información y comprobar la disponibilidad. Algunos puntos a tener en cuenta:

- La evaluación del riesgo de ignición según DIN EN 13463:1-5 de las válvulas EX de accionamiento manual concluye que éstas no están sujetas a la Directiva ATEX. Las válvulas de accionamiento manual pueden por ello utilizarse en TODAS las zonas ATEX.
- Las válvulas de accionamiento eléctrico, neumático e hidráulico deben ser sometidas a una evaluación de conformidad, tanto la válvula en si como la unidad válvula-accionamiento, para obtener la certificación CE en relación a la Directiva 94/9.

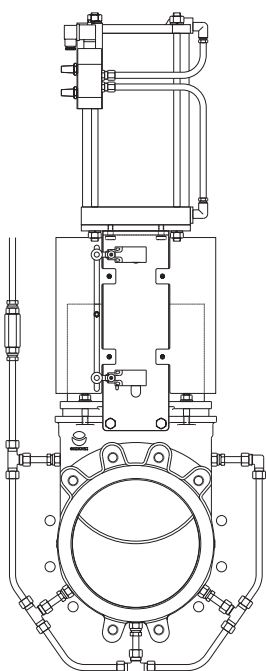


Fig.2

Se recomienda consulta previa a nuestros técnicos.

MANUALES:

- Volante (husillo ascendente)
- Volante (husillo no ascendente)
- Volante-cadena
- Palanca
- Reductor
- Otros (cuadrado de maniobra,...)

AUTOMATICOS:

- Actuador eléctrico (ascendente y no ascendente)
- Cilindro neumático (simple y doble efecto)
- Cilindro hidráulico

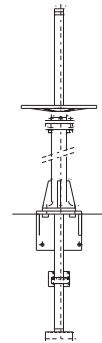
Una característica del diseño de las válvulas de ORBINOX es que todos los accionamientos son intercambiables entre sí.

ACCESORIOS:

- Topes mecánicos
- Accmtos. manuales de emergencia
- Posicionadores
- Detectores de proximidad
- Dispositivos de bloqueo

- Electroválvulas
- Finales de carrera
- Columnas de maniobra

Disponibilidad de una amplia gama de extensiones de válvula



Se recomienda consultar nuestro Departamento Técnico



Volante (Husillo ascendente)



Volante (Husillo no ascendente)



Cilindro neumático



Actuador eléctrico



Palanca

ASIENTO / JUNTAS

Material	T. Máx (°C)	Aplicaciones:
Metal/Metal	>250	Altas temp./Baja estanqueidad
EPDM (E)	120	Acidos y aceites no minerales
Nitrilo (N)	120	Hidrocarburos, aceites y grasas
Vitón (V)	200	Servicio químico/Altas temp.
Silicona (S)	250	Industria alimentaria/Altas temp.
PTFE (T)	250	Resistente a corrosión

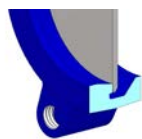
Más detalles y otros materiales bajo consulta

EMPAQUETADURAS

Material	T. Máx (°C)	pH
Algodón Seco (AS)	50	6-8
Fibra Sintética Teflonada (ST)	240	2-13
Teflón Puro (TH)	260	0-14
Grafitada (GR)	600	0-14
Fibra Cerámica (FC)	1200	--

NOTA: todas llevan hilo tórico del mismo material que la junta, excepto el TH, la GR y la FC

TIPOS DE CIERRE



METAL / METAL

Para aplicaciones con:

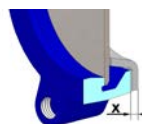
- Altas temperaturas
- Fluidos de alta densidad
- Cuando una estanqueidad absoluta no es necesaria



METAL / METAL, TIPO "B"

Para aplicaciones con:

- Altas temperaturas
- Fluidos de alta densidad
- Cuando una estanqueidad absoluta no es necesaria
- Diseño intercambiable sin necesidad de desmontar la válvula



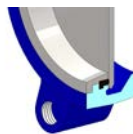
CONO DEFLECTOR "C"

- Para la protección del asiento, de la tajadera y del cuerpo, en circuitos con fluidos abrasivos.
- Material: AISI 316, CA 15, Ni-Hard,...
- El entre caras aumenta en:
 - DN 50 a DN 250, X= 9 mm.
 - DN 300 a DN 600, X= 12 mm.
 - DN superiores, bajo consulta



ESTANCO TIPO "A"

- Es el cierre estándar
- Limitaciones de temperatura según el material de asiento seleccionado. Consultar el cuadro de arriba o contactar con nuestro Departamento Técnico.
- Asiento con anillo reemplazable.



ESTANCO TIPO "B"

- Limitaciones de temperatura según el material de asiento seleccionado. Consultar el cuadro de arriba o contactar con nuestro Departamento Técnico.
- Asiento con anillo reforzado y reemplazable, disponible en diferentes materiales como acero inoxidable, CA 15, Ni Hard, etc.

Las extensiones permiten al operador el accionamiento de las válvulas desde posiciones alejadas de las mismas. Existen diferentes tipos de extensiones dependiendo de la aplicación y la distancia desde la válvula al actuador:

1- Columna de Maniobra

- Se acopla un vástago al husillo con la medida de la extensión deseada.
- Los conjuntos de husillo y puente permanecen en la posición original.
- En la parte superior de la extensión se incorpora habitualmente una columna de maniobra para el montaje del actuador.
- Datos necesarios:
 - H1: Distancia desde el centro de válvula hasta la base de la columna.
 - d1: Separación de la pared a final de brida de conexión.

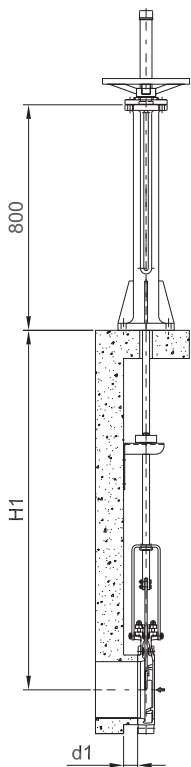


Fig. 1

Observaciones:

- a - Este tipo de extensión puede ser adaptado sobre cualquier tipo de accionamiento de válvula.
- b - Se recomienda un soporte-guía de husillo (detalle A) cada 1,5 m para prevenir cualquier desviación o pandeo de la extensión.
- c - La columna de maniobra estándar es de acero al carbono mecanosoldado de 800mm de altura (Fig. 1). Otros tipos y medidas de columna disponibles bajo consulta.
- d - Se puede colocar una regleta de indicación (opcional) para conocer el grado de apertura de la válvula.
- e - Disponibilidad de soportes de columna de maniobra (Fig. 2) bajo demanda.

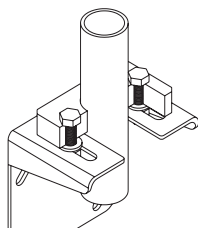


Fig. A

LISTA DE COMPONENTES	
Componente:	Versión Estándar:
Husillo	AISI 303
Vástago	AISI 304
Guía	Acero al carbono con recubrimiento EPOXY
Deslizadera	Nylon
Latón	Hierro fundido con recubrimiento EPOXY

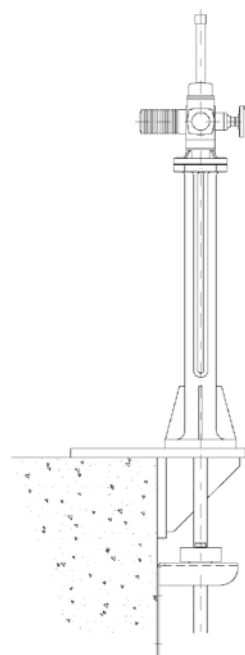
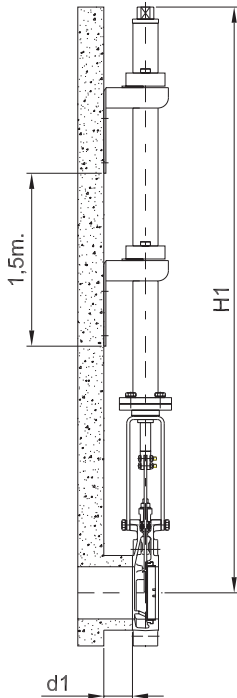


Fig. 2

2 - Tubo

- Los conjuntos de husillo y puente permanecen en la posición original.
- La extensión se realiza por medio de un tubo que gira cuando se acciona la válvula.
- El husillo sube y baja en el interior del tubo.
- Solución ideal para cajas de registro, donde las válvulas pueden accionarse por medio de una llave en T y una tuerca cuadrada.
- Datos necesarios:
 - H1: Distancia desde el centro de válvula hasta el accionamiento.
 - d1: Separación de la pared a final de brida de conexión.

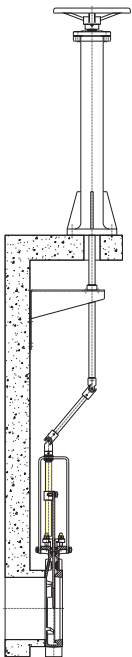


Observaciones:

- a- Únicamente con accionamiento con volante o cuadradillo
- d- Se recomienda un soporte-guía del tubo cada 1,5m para prevenir cualquier desviación o pandeo de la extensión.
- c- Acero al carbono con recubrimiento Epoxy como material estándar de la extensión. Otros materiales disponibles bajo demanda.

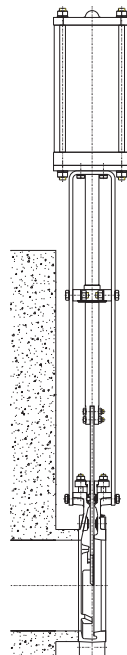
3 - Cardan

- Las articulaciones tipo "cardan" se utilizan cuando la alineación de la extensión entre válvula y actuador no es posible.
- Contactar con nuestro Departamento Técnico para información adicional.

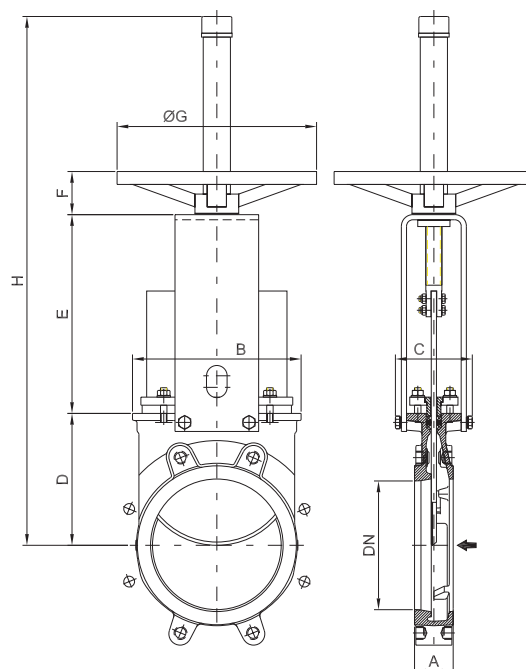


4 - Placas Soporte Alargadas

- Solución ideal si no se requieren extensiones largas
- Se añade un rodamiento guía intermedio para evitar cualquier desviación del vástago.

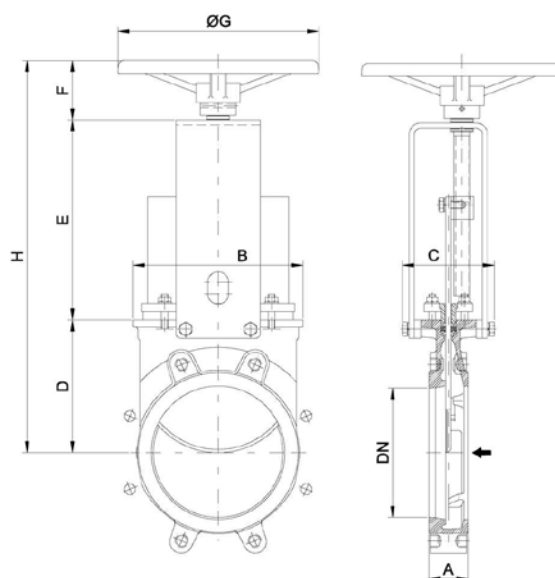


- Actuator manual estándar
- Compuesto por:
 - Volante de H^º F^º con recubrimiento Epoxy
 - Husillo
 - Tuerca de husillo
 - Caperuza de protección para el husillo
- Disponible de DN 50 a DN 1000
- Opciones: (bajo consulta)
 - Dispositivos de bloqueo
 - Extensiones y columnas de maniobra



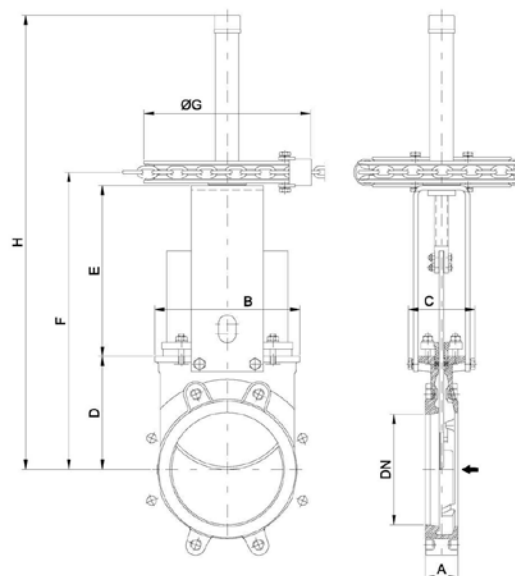
DN	A	B	C	D	E	F	ØG	H	Peso (Kg)
50	40	119	100	105	129	47	225	420	7
65	40	134	100	115	146	47	225	450	8
80	50	149	100	124	162	47	225	475	9
100	50	169	100	140	187	47	225	520	11
125	50	180	100	150	211	47	225	600	15
150	60	210	100	175	237	47	225	652	18
200	60	262	119	205	309	67	310	822	30
250	70	318	122	250	364	67	310	1022	44
300	70	372	122	300	414	67	310	1122	58
350	96	431	197	338	486	66	410	1323	96
400	100	486	197	392	536	66	410	1427	124
450	106	540	201	432	588	66	550	1594	168
500	110	602	201	485	648	66	550	1707	192
600	110	708	201	590	748	66	550	2022	245
700	110	834	380	686	890	74	800	2778	405
750	110	884	380	760	945	74	800	2900	455
800	110	1015	320	791	989	74	800	2980	512
900	110	1040	320	895	1118	74	800	3215	680
1000	110	1146	320	975	1220	74	800	3400	865

- Adecuado para ubicaciones con espacio limitado
- Compuesto por:
 - Volante de Hº F con recubrimiento de Epoxy
 - Husillo
 - Casquillos guía en el puente
 - Tuerca de arrastre fijada a la tajadera
- Disponible de DN 50 a DN 1000
- Opciones:
 - Cuadradillo de maniobra
 - Dispositivos de bloqueo
 - Extensiones y columnas de maniobra



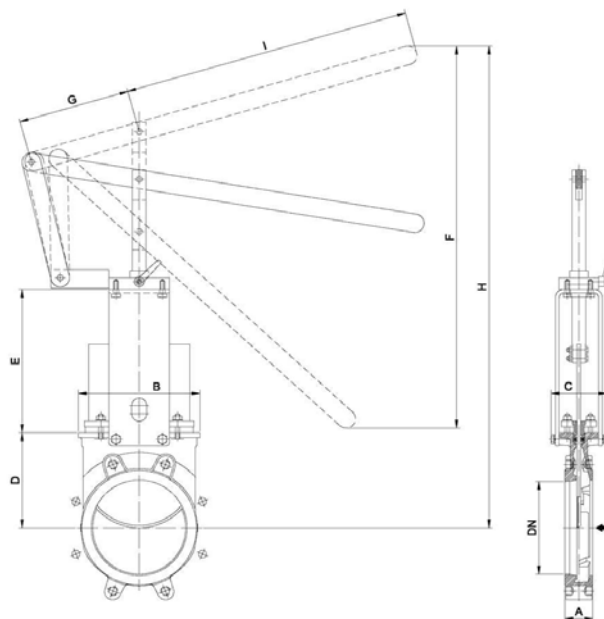
DN	A	B	C	D	E	F	ØG	H
50	40	119	125	105	132	78	225	315
65	40	134	125	115	149	78	225	342
80	50	149	125	124	165	78	225	367
100	50	169	125	140	190	78	225	408
125	50	180	125	150	214	78	225	442
150	60	210	125	175	240	78	225	493
200	60	262	142	205	305	92	310	602
250	70	318	142	250	360	92	310	702
300	70	372	142	300	410	92	310	802
350	96	431	197	338	487	110	410	935
400	100	486	197	392	537	110	410	1039
450	106	540	201	432	589	111	550	1132
500	110	602	201	485	649	111	550	1245
600	110	708	201	590	748	111	550	1449
700	110	834	380	686	900	151	800	1737
750	110	884	380	760	945	151	800	1856
800	110	1015	320	791	997	151	800	1939
900	110	1040	320	895	1128	151	800	2174
1000	110	1150	320	975	1255	151	800	2381

- Recomendado para instalaciones altas de difícil accesibilidad
- Compuesto por:
 - Volante de Hº Fº con recubrimiento de Epoxy con cadena
 - Husillo
 - Tuerca
 - Caperuza de protección para el husillo
- Disponible de DN 50 a DN 600
- Opciones:
 - Dispositivos de bloqueo
 - Extensiones y columnas de maniobra
 - Husillo ascendente y husillo no ascendente



DN	A	B	C	D	E	F	ØG	H
50	40	119	100	105	129	253	225	420
65	40	134	100	115	146	280	225	450
80	50	149	100	124	162	305	225	475
100	50	169	100	140	187	347	225	520
125	50	180	100	150	211	380	225	600
150	60	210	100	175	237	431	225	652
200	60	262	119	205	309	538	300	822
250	70	318	122	250	364	638	300	1022
300	70	372	122	300	414	738	300	1122
350	96	431	197	338	486	856	454	1323
400	100	486	197	392	536	960	454	1427
450	106	540	201	432	588	1052	454	1594
500	110	602	201	485	648	1165	454	1707
600	110	708	201	590	748	1370	454	2022

- Recomendado para maniobrado rápido
- Compuesto por:
 - Palanca
 - Vástago
 - Casquillo guía
 - Dispositivo externo de bloqueo
- Disponible de DN 50 a DN 300



DN	A	B	C	D	E	F	G	H	I
50	40	119	100	105	129	256	150	408	315
65	40	134	100	115	146	259	150	435	315
80	50	149	100	124	162	307	150	509	315
100	50	169	100	140	187	439	150	637	415
125	50	180	100	150	211	529	150	755	415
150	60	210	100	175	237	620	150	895	415
200	60	262	119	205	309	822	235	1038	620
250	70	318	122	250	364	995	235	1307	620
300	70	372	122	300	414	1166	235	1578	620

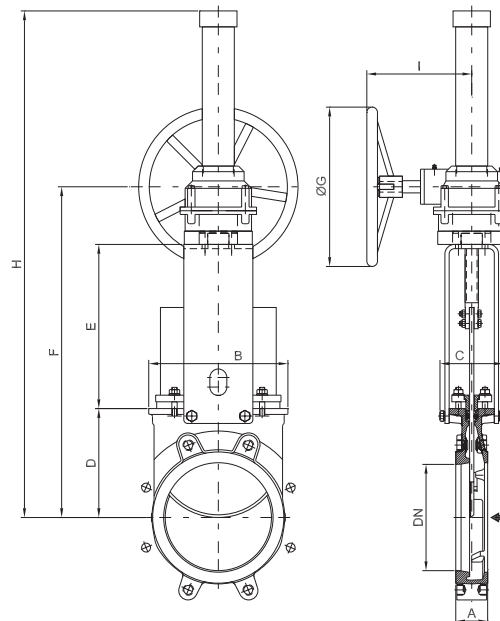
- Recomendado para válvulas mayores de DN 350 y presiones de trabajo superiores a 3,5 kg/cm²

- Compuesto por:
 - Husillo
 - Caperuza de protección para el husillo
 - Accionamiento reductor cónico con volante

- Disponible de DN 200 a DN 1200

- Opciones:
 - Volante-cadena
 - Dispositivos de bloqueo
 - Extensiones y columnas de maniobra
 - Husillo ascendente y husillo no ascendente

- El ratio de reducción estándar es de 4 a 1



DN	A	B	C	D	E	F	ØG	H	I
200	60	262	119	205	309	584	300	994	200
250	70	318	122	250	364	684	300	1094	200
300	70	372	122	300	414	784	300	1194	200
350	96	431	197	338	472	857	450	1657	262
400	100	486	197	392	522	961	450	1761	262
450	106	540	201	432	574	1053	450	1853	262
500	110	602	201	485	634	1166	450	1966	262
600	110	708	201	590	734	1371	450	2171	262
700	110	834	380	686	890	1623	450	2423	262
750	110	884	380	760	945	1755	450	2555	262
800	110	1015	320	791	993	1886	450	2926	260
900	110	1040	320	895	1123	2120	650	3160	288
1000	110	1146	320	975	1220	2302	650	3342	288
1200	150	1390	450	1037	1522	2695	850	3935	365

• El accionamiento neumático estándar (cilindro de doble efecto todo/nada) está compuesto por:

- DN ≤ 250: Camisa en aluminio
- DN ≥ 300: Camisa en composite
- Tapas en aluminio
- Vástago en inoxidable AISI 304
- Émbolo de acero recubierto de nitrilo

• Disponible de DN 50 a DN 1000

• Presión de alimentación: mín. 3,5 kg/cm² - máx. 10 kg/cm². Accionamiento diseñado para una presión de alimentación de 6 kg/cm²

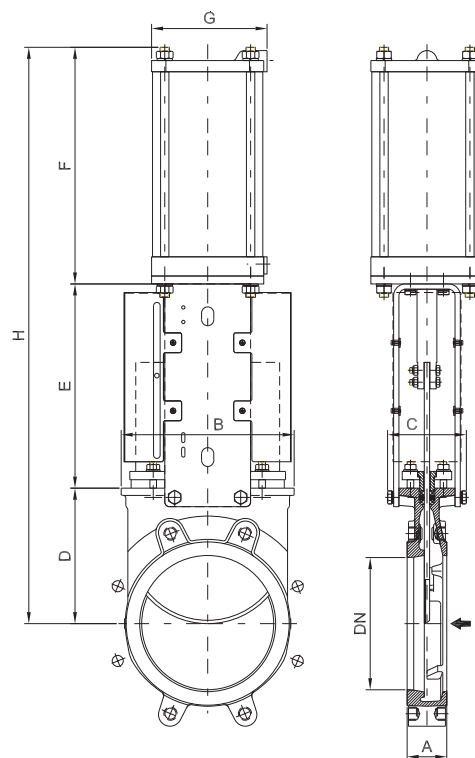
• Para instalaciones en posición horizontal se recomienda la utilización de placas soporte reforzadas y/o fijación del accionamiento

• Opciones:

- Camisa y tapas de aluminio anodizado
- Camisa y tapas en acero inoxidable
- Sobre/Sub dimensionamiento del cilindro
- Accionamiento manual de emergencia
- Sistemas de seguridad (ver pág. EX-14)
- Finales de carrera

• Instrumentación: (bajo consulta)

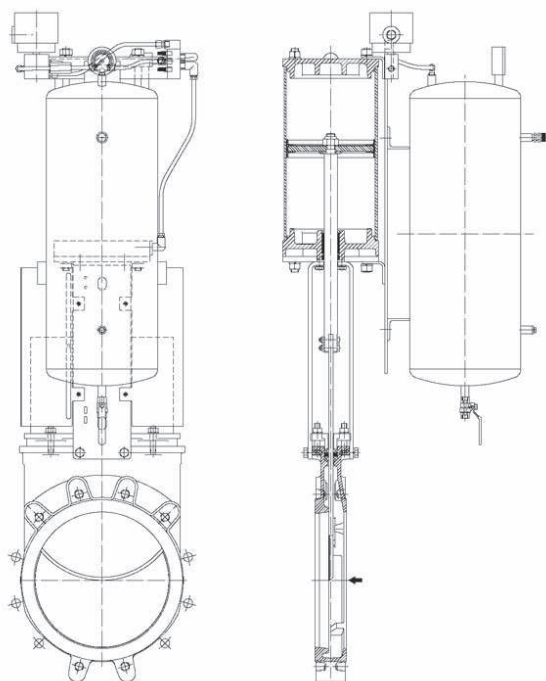
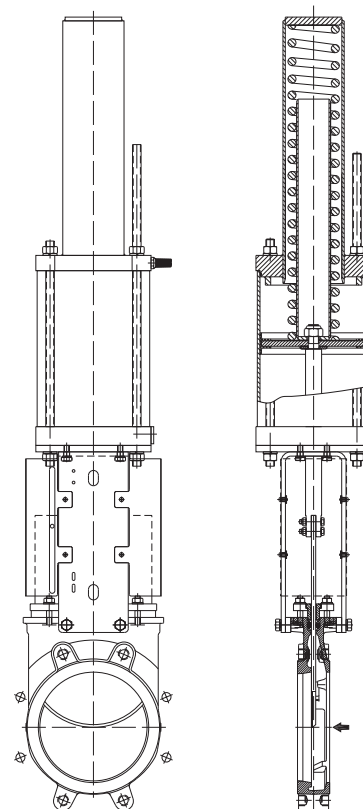
- Posicionadores - Reguladores de caudal
- Electroválvulas - Grupo de tratamiento de aire



DN	A	B	C	D	E	F	G	H	Peso (kg.)	Cil. Estándar	Conex.
50	40	119	100	105	129	178	115	412	9	C100/62	1/4" G
65	40	134	100	115	146	193	115	454	10	C100/77	1/4" G
80	50	149	100	124	162	211	115	497	11	C100/95	1/4" G
100	50	169	100	140	187	231	115	558	14	C100/115	1/4" G
125	50	180	100	150	211	271	140	632	20	C125/143	1/4" G
150	60	210	100	175	237	296	140	708	25	C125/168	1/4" G
200	60	262	119	205	309	358	175	872	44	C160/220	1/4" G
250	70	318	122	250	364	428	220	1042	67	C200/270	3/8" G
300	70	372	122	300	414	478	220	1192	82	C200/320	3/8" G
350	96	431	197	338	500	549	277	1387	135	C250/375	3/8" G
400	100	486	197	392	550	599	277	1541	165	C250/425	3/8" G
450	106	540	270	432	598	680	382	1710	220	C300/475	1/2" G
500	110	602	270	485	658	730	382	1873	280	C300/525	1/2" G
600	110	708	270	590	758	830	382	2178	330	C300/625	1/2" G
700	110	834	380	686	875	985	444	2546	520	C350/730	3/4" G
750	110	884	380	760	930	1035	444	2725	585	C350/780	3/4" G
800	110	1015	320	791	974	1085	444	2850	650	C350/830	3/4" G
900	110	1040	320	895	1105	1202	515	3202	850	C400/930	3/4" G
1000	110	1146	320	975	1217	1296	515	3488	1060	C400/1030	3/4" G

SIMPLE EFECTO (RETORNO DE MUELLE)

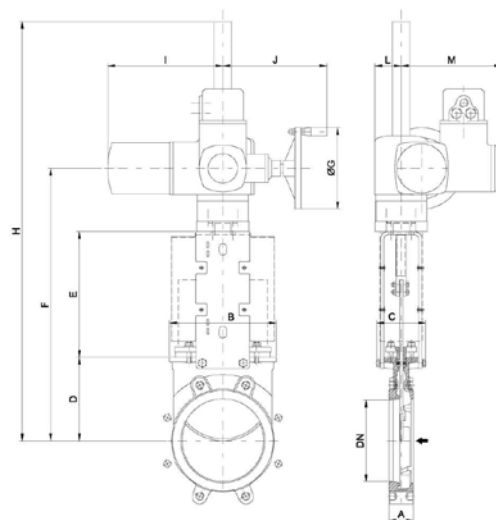
- Accionamiento automático (cilindro de simple efecto) compuesto por:
 - Camisa y tapa en aluminio
 - Tapa muelle en acero al carbono o fundición nodular
 - Vástago en inoxidable AISI 304
 - Émbolo de acero recubierto de nitrilo
 - Muelle de acero
- Disponible de DN 50 a DN 200
- Presión de alimentación: mín. 5 kg/cm² - máx. 10 kg/cm²
- Opciones:
 - 1.- Aire abre (muelle cierra)
 - 2.- Aire cierra (muelle abre)



SIMPLE EFECTO (TANQUE ACUMULADOR)



- Se ofrece un sistema de seguridad compuesto por un cilindro de doble efecto, tanque acumulador y todos los elementos necesarios según las opciones disponibles (electroválvulas, válvula distribuidora,...)
- Disponible para todos los diámetros
- Presión de aliment.: mín. 3.5kg/cm² - máx. 10kg/cm²

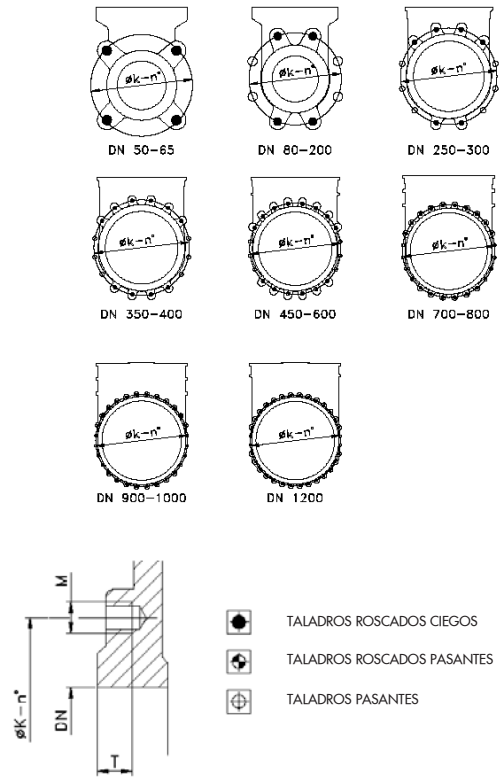
- Accionamiento eléctrico, compuesto por:
 - Motor eléctrico
 - Husillo ascendente
 - Puente soporte motor según ISO 5210 / DIN 3338
- El motor eléctrico estándar consta de:
 - Volante manual de emergencia
 - Finales de carrera (abierto/cerrado)
 - Limitadores de par
- Disponible de DN 50 a DN 1200
- Posibilidad de diferentes tipos y marcas según las necesidades del cliente
- Opción:
 - Husillo no ascendente






DN	A	B	C	D	E	F	ØG	H	I	J	L	M	Ø hus x paso	Par (Nm)
50	40	119	100	105	129	377	160	547	265	249	62	238	20 x 4	10
65	40	134	100	115	146	404	160	574	265	249	62	238	20 x 4	10
80	50	149	100	124	162	429	160	599	265	249	62	238	20 x 4	10
100	50	169	100	140	187	470	160	640	265	249	62	238	20 x 4	10
125	50	180	100	150	211	504	160	674	265	249	62	238	20 x 4	15
150	60	210	100	175	237	555	160	1055	265	249	62	238	20 x 4	20
200	60	262	122	205	309	669	160	1169	265	249	62	238	24 x 5	30
250	70	318	122	250	364	769	160	1269	265	249	62	238	24 x 5	45
300	70	372	122	300	414	869	160	1369	265	249	62	238	24 x 5	40
350	96	431	197	338	472	940	200	1440	283	254	65	248	36 x 6	70
400	100	486	197	392	552	1044	200	1544	283	254	65	248	36 x 6	90
450	106	540	270	432	610	1172	200	1672	283	254	65	248	36 x 6	110
500	110	602	270	485	670	1280	200	1780	283	254	65	248	36 x 6	95
600	110	708	270	590	800	1565	315	2065	389	336	91	286	36 x 6	140
700	110	834	380	686	900	1763	315	2846	389	336	91	285	40 x 7	120
750	110	884	380	760	945	1882	315	2965	389	336	91	286	40 x 7	140
800	110	1015	320	791	980	1948	315	3031	389	336	91	286	50 x 8	180
900	110	1040	320	895	1087	2157	400	3240	389	339	91	286	50 x 8	220
1000	110	1146	320	975	1200	2350	400	3431	389	339	91	286	50 x 8	300
1200	150	1390	450	1037	1485	2732	500	4137	430	365	117	303	60 x 9	480

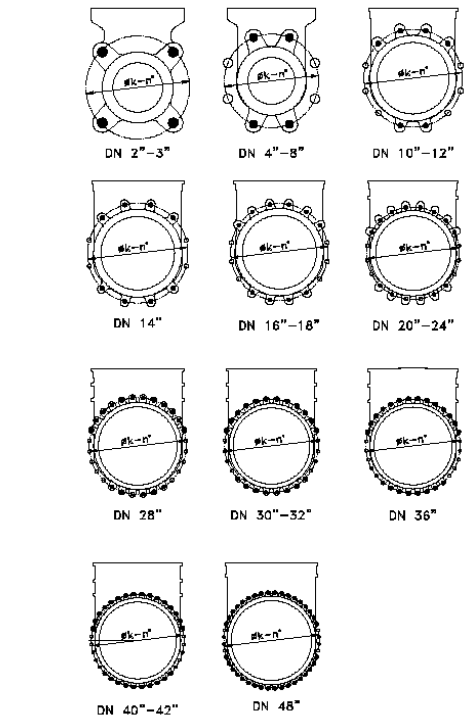
EN 1092-2 PN10

DN	K	n°	M	T	  
50	125	4	M-16	11	4 - 0 - 0
65	145	4	M-16	11	4 - 0 - 0
80	160	8	M-16	11	4 - 0 - 4
100	180	8	M-16	11	4 - 0 - 4
125	210	8	M-16	11	4 - 0 - 4
150	240	8	M-20	14	4 - 0 - 4
200	295	8	M-20	14	4 - 0 - 4
250	350	12	M-20	18	6 - 0 - 6
300	400	12	M-20	18	6 - 0 - 6
350	460	16	M-20	22	6 - 4 - 6
400	515	16	M-24	24	6 - 4 - 6
450	565	20	M-24	24	8 - 6 - 6
500	620	20	M-24	24	8 - 6 - 6
600	725	20	M-24	24	8 - 6 - 6
700	840	24	M-27	20	10 - 6 - 8
800	950	24	M-30	20	10 - 6 - 8
900	1050	28	M-30	20	12 - 8 - 8
1000	1160	28	M-33	20	12 - 8 - 8
1200	1380	32	M-36	30	22 - 6 - 4



ANSI B16.5, clase 150(*)

DN	K	n°	M	T	  
2"	4 3/4"	4	5/8" UNC	3/8"	4 - 0 - 0
2 1/2"	5 1/2"	4	5/8" UNC	3/8"	4 - 0 - 0
3"	6"	4	5/8" UNC	3/8"	4 - 0 - 0
4"	7 1/2"	8	5/8" UNC	3/8"	4 - 0 - 4
5"	8 1/2"	8	3/4" UNC	3/8"	4 - 0 - 4
6"	9 1/2"	8	3/4" UNC	1/2"	4 - 0 - 4
8"	11 3/4"	8	3/4" UNC	1/2"	4 - 0 - 4
10"	14 1/4"	12	7/8" UNC	3/4"	6 - 0 - 6
12"	17"	12	7/8" UNC	3/4"	6 - 0 - 6
14"	18 3/4"	12	1" UNC	7/8"	4 - 4 - 4
16"	21 1/4"	16	1" UNC	1"	6 - 4 - 6
18"	22 3/4"	16	1 1/8" UNC	1"	6 - 4 - 6
20"	25"	20	1 1/8" UNC	1"	8 - 6 - 6
24"	29 1/2"	20	1 1/4" UNC	1"	8 - 6 - 6
28"	34"	28	1 1/4" UNC	3/4"	12 - 6 - 10
30"	36"	28	1 1/4" UNC	3/4"	12 - 8 - 8
32"	38 1/2"	28	1 1/2" UNC	3/4"	12 - 8 - 8
36"	42 3/4"	32	1 1/2" UNC	3/4"	14 - 8 - 10
40"	47 1/4"	36	1 1/2" UNC	3/4"	14 - 12 - 10
42"	49 1/2"	36	1 1/2" UNC	3/4"	14 - 12 - 10
48"	56"	44	1 1/2" UNC	13/16"	26 - 10 - 8



(*) Nota: a partir de DN 24" se sigue la norma MSS SP 44 (clase 150)