

Válvula esférica marca Esferomatic modelo Estic.
Cuerpo unitario, sin bulones de unión.

Características:

Flujo bidireccional. Máxima capacidad de caudal. Baja pérdida de carga. Operación de cierre rápida, ¼ de vuelta. Construcción a prueba de fuego (fire safe). Vástago inextinguible. Pasaje Total.

Escaso mantenimiento, sin lubricación. Larga vida útil. Indicador visual de posición (palanca). Placa tope de giro independiente de la palanca. Soporta esfuerzos mecánicos (momentos, torsión ó cargas axiales), vibraciones, sobrepresiones y golpe de ariete. Posibilidad de automatizar.

Especificaciones Técnicas y Normas

Construcción:

ASME B16.34, API 6D, API 607 Antifuego,
ASME B1.20.1(NPT)
BS EN 10226-1(BSPT)
NACE MR0175, ISO 17292

- Pruebas: API 598, API 6D
- Marcaciones: MSS SP-25

Clasificación de presión/temperatura:

ASME B16.34 (2000 / 3000 / 5000 WOG (psi))

Dispositivo antiestático:

Conforme API 6D

Servicios:

Aplicación en una amplia gama de líquidos, gases, vapores, incluyendo suspensiones de sólidos.

Aptas para soportar importantes presiones (hasta 5000 psi) y cambios de temperatura sin que se alteren sus características.

Diseño de asientos elásticos que permiten absorber cambios de temperatura, producir acción auto-limpiante, minimizar el desgaste y bajar el torque de operación.

El doble juego de sello en juntas de cuerpo y empaquetadura brindan una máxima seguridad.

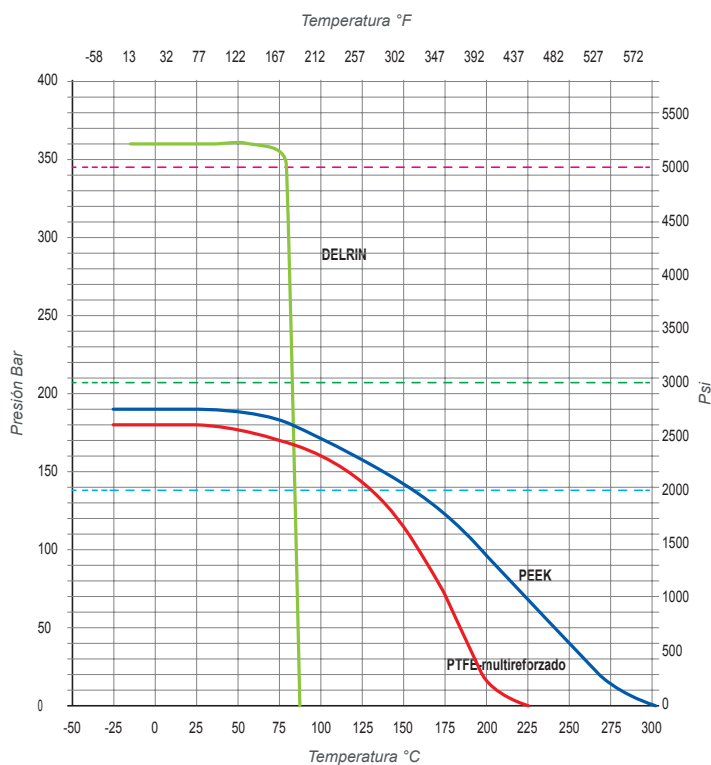


Gráfico Presión-Temperatura / Comportamiento de los asientos

Sellos					
Diámetro	Asiento	Junta Cuerpo	Empaquetadura Superior	Empaquetadura Inferior	PvsT a 20°C
1/4" a 1 1/2"	PTFE Multi-Reforzado	Grafito	DELRIN®	Grafito + PTFE m-reforzado	2000 psi (138 bar)
1/4" a 1 1/4"	DELRIN®	Grafito	DELRIN®	Grafito + PTFE m-reforzado	5000 psi (345 bar)
1 1/2"	DELRIN®	Grafito	DELRIN®	Grafito + PTFE m-reforzado	3000 psi (207 bar)
1/4" a 1 1/2"	PEEK®	Grafito	DELRIN®	Grafito + PTFE m-reforzado	2000 psi (138 bar)

Conexión	
Tipo	Norma
NPT	ASME B1.20.1
BSPT	BS EN 10226-1

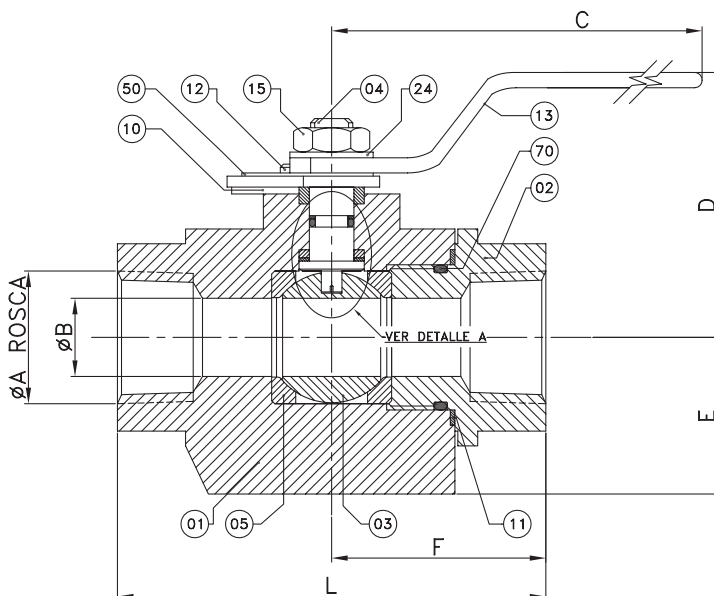
Como especificar - ESTIC							
Material del Cuerpo	Presión de Trabajo (Psi)	Pasaje	Esfera	Vástago	Asientos	Diámetro	Conexión
ARF: Acero al Carbono ASTM A105	2000	PT: Paso Total	I: ASTM A351 CF8M Gr 316 (1)	ASTM A479 Gr 316	K: PTFE Multi-Reforzado (2) D: Delrin® (3) P: Peek®	1/4"	NPT BSPT
IRF: Acero Inoxidable ASTM A479 Gr 316	3000					3/8"	
	5000					1/2"	
		3/4"					
		1"					
		1 1/4"					
		1 1/2"					

(1) Solo para "ARF" (2) Solo para "2000 WOG" (3) Solo para "3000/5000 WOG"

Pos.	Cant.	Descripción	Material
01	1	Cuerpo	ASTM A105 / ASTM A479 Gr 316
02	2	Tapa	ASTM A105 / ASTM A479 Gr 316
03	1	Esfera	ASTM A351 CF8M
04	1	Vástago	ASTM A479 Gr 316
*05	2	Asiento	Ver tabla sellos
*06	1	Junta del Vástago	Grafito
*32	1	Junta del Vástago	Grafito + PTFE multi-reforzado
*07	1	Junta del Prensa	Delrin®
10	1	Tope	SAE 1010/20 (Zincado)
*11	2	Junta del cuerpo	Grafito
12	1	Perno tope	SAE 1010/20 (Zincado)
13	1	Palanca	ASTM A105 (Pintado)
15	1	Tuerca	SAE 1038 (Zincado)
24	2	Arandela Belleville	SAE 1070/80 (Zincado)
50	1	Placa de identificación	AISI 304
*70	2	O´rings	Viton®
*71	1	O´rings	Viton®
*80	1	Anillo respaldo	Grafito

Dimensiones

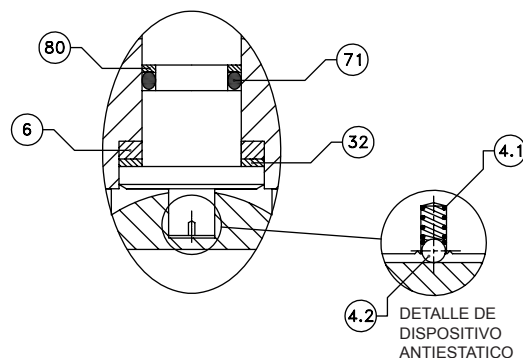
Cuerpo unitario, extremos roscados



* Kit de mantenimiento

Opcionales

- Extremos de conexión combinados.
- Traba candado / seguridad.
- Extensor de vástago.
- Pintura / limpieza especial.



Diámetro		Dimensiones (mm)									Peso	Característica de Caudal	
PT	Serie	ØA	ØB	C	D	E	L	M	N	P	(Kg)	Kv (m3/h)	Cv (gpm)
1/4"	2000 y 5000	1/4" NPT o BSPT	14,3	150,0	60,5	31,0	86,5	62	48	27,5	1,8	7,0	8,0
3/8"		3/8" NPT o BSPT	14,3	150,0	60,5	31,0	90,5	62	48	27,5	1,8	7,0	8,0
1/2"		1/2" NPT o BSPT	14,3	150,0	60,5	31,0	110,0	62	48	27,5	1,8	26,0	30,0
3/4"		3/4" NPT o BSPT	20,6	190,0	78,2	38,0	129,0	75,5	60	35	3,0	43,0	50,0
1"		1" NPT o BSPT	25,4	190,0	93,0	43,5	143,0	87	63,5	39,8	4,5	86,0	100,0
1 1/4"		1 1/4" NPT o BSPT	31,8	190,0	100,0	47,1	170,0	94,2	69	44,4	6,8	151,0	175,0
1 1/2"	2000 y 3000	1 1/2" NPT o BSPT	38,1	300	103,0	56,5	180,0	113	93,5	53	10,0	233,0	270,0