

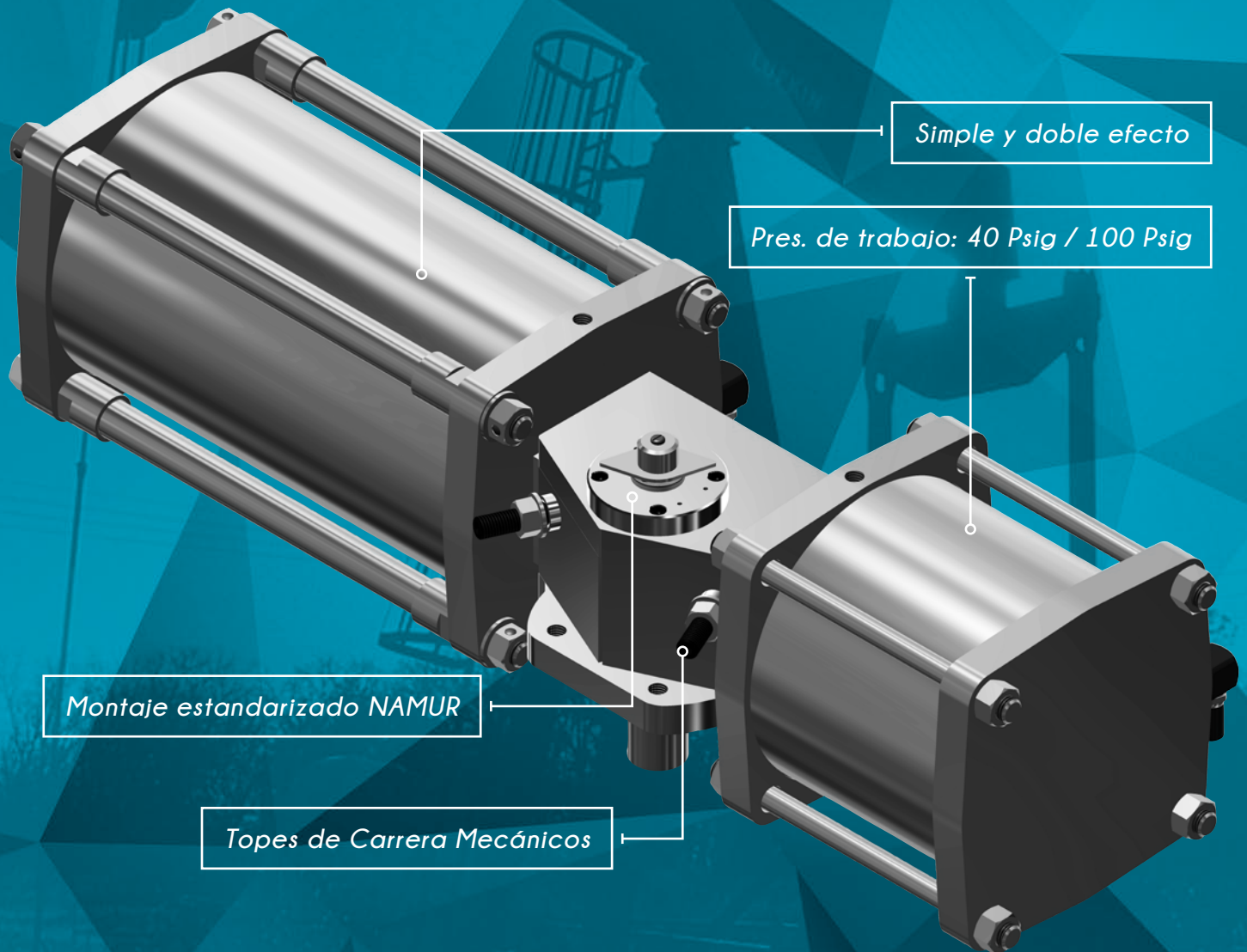


**FLOW**  
MANAGEMENT INDUSTRIES

AUTOMATIZACIÓN  
INDUSTRIAL

# ACTUADOR DE YUGO ESCOCÉS **FLOW / SERIE VM**

DESARROLLADO Y CONSTRUÍDO  
ÍNTegramENTE EN ARGENTINA



*Simple y doble efecto*

*Pres. de trabajo: 40 Psig / 100 Psig*

*Montaje estandarizado NAMUR*

*Topes de Carrera Mecánicos*

—○ AUTOMATIZACIÓN INDUSTRIAL DE VANGUARDIA ○—

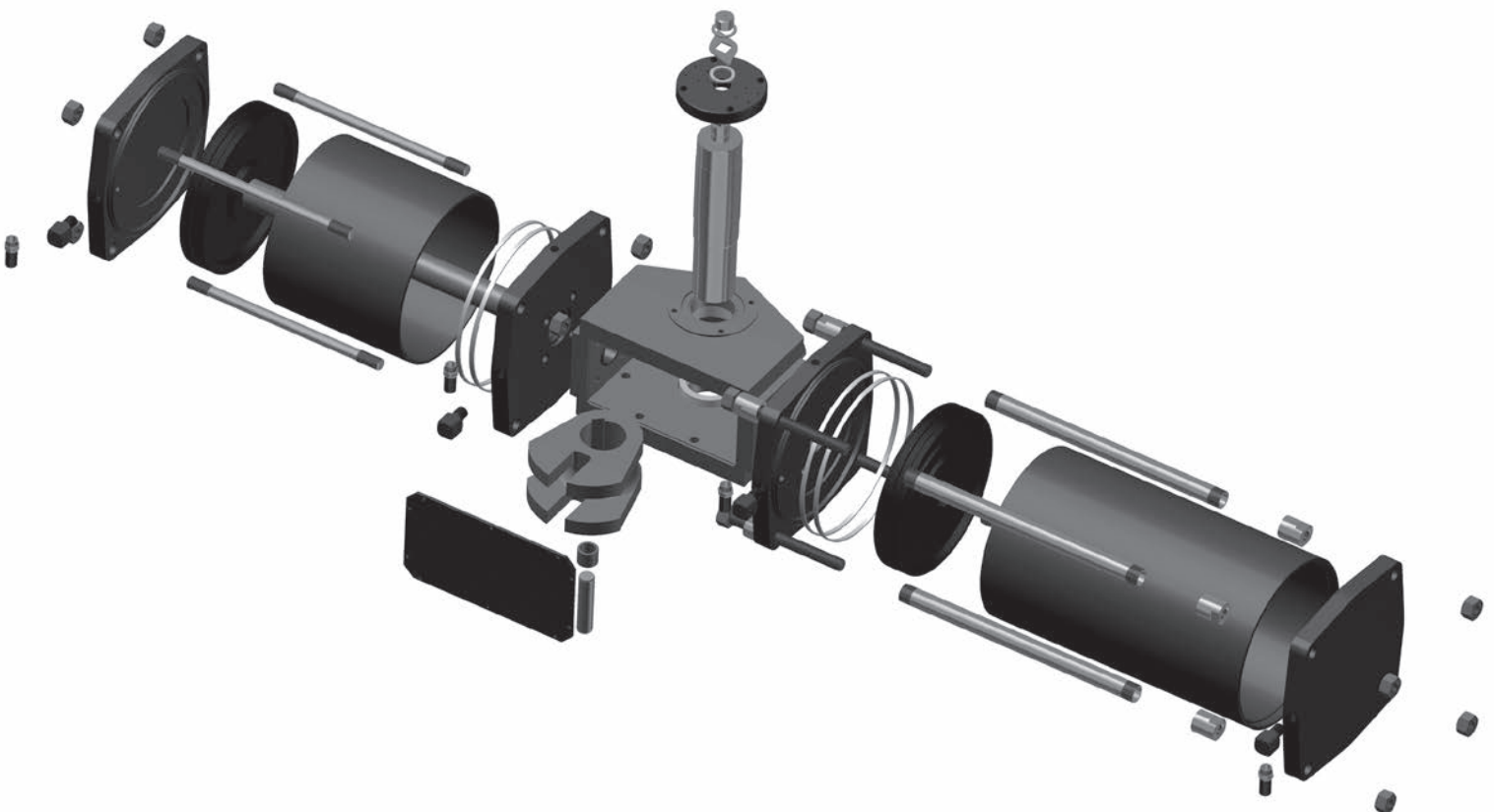
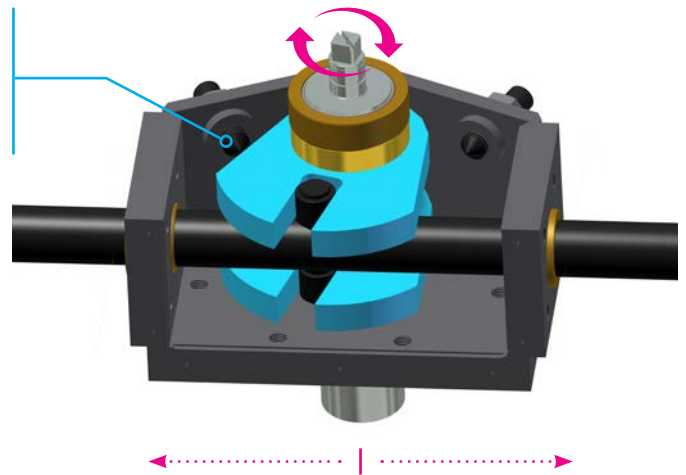


### Características Generales

Nuestros actuadores cuentan con un diseño novedoso, conformado por 3 sub-conjuntos: el cuerpo central (donde se encuentra alojado el yugo) y 2 compartimientos laterales. Este tipo de diseño de ensamble modular brinda una gran ventaja a la hora de su mantenimiento y una amplia gama de combinaciones de armado para suplir las más exigentes demandas de la industria. Los actuadores de la serie VM simple efecto poseen un diseño que permite su montaje y desmontaje en forma segura y sin herramientas es-

peciales, aliviando la carga de los resortes de manera paulatina. Además se distinguen por la utilización de una combinación de resortes los cuales ofrecen un torque equilibrado en relación a la carrera propia de cada modelo. Adecuado para válvulas de  $\frac{1}{4}$  de giro con requerimientos de alto torque de ruptura (Break). Aptos para uso con aire o gas de instrumento. Presión de trabajo desde 40 psig hasta 100 psig. Versiones simple efecto y doble efecto.

**Los actuadores VM incluyen topes de carrera mecánicos ajustables en ambas direcciones (apertura / cierre) para asegurar un correcto posicionamiento.**





### Actuador Flow / Simple Efecto

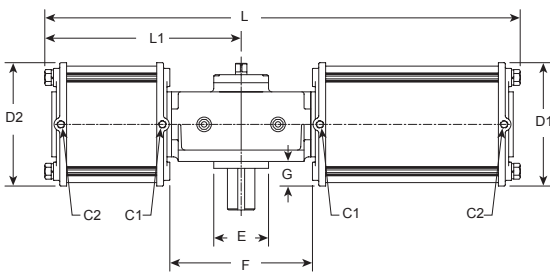
Caja 3 - Simple efecto

| Modelo | A   | B  | C1       | C2       | D1  | D2  | E | F   | G  | H   | I   | J   | K  | L    | L1  |
|--------|-----|----|----------|----------|-----|-----|---|-----|----|-----|-----|-----|----|------|-----|
| VM31S  | 265 | 80 | 3/8" NPT | 3/8" NPT | 250 | -   | - | -   | 25 | 300 | 207 | 111 | 70 | 1010 | 403 |
| VM32S  | 290 | 80 | 1/2" NPT | 1/2" NPT | 300 | -   | - | -   | 50 | 300 | 207 | 111 | 70 | 1090 | 403 |
| VM33S  | 265 | 80 | 3/8" NPT | 3/8" NPT | 250 | 250 | - | 279 | 25 | 300 | 207 | 111 | -  | 1040 | 429 |
| VM34S  | 290 | 80 | 1/2" NPT | 3/8" NPT | 300 | 250 | - | 272 | 50 | 300 | 207 | 111 | -  | 1050 | 441 |
| VM35S  | 290 | 80 | 3/8" NPT | 1/2" NPT | 250 | 300 | - | 270 | 50 | 300 | 207 | 111 | -  | 1120 | 429 |
| VM36S  | 290 | 80 | 1/2" NPT | 1/2" NPT | 300 | 300 | - | 264 | 50 | 300 | 207 | 111 | -  | 1130 | 441 |

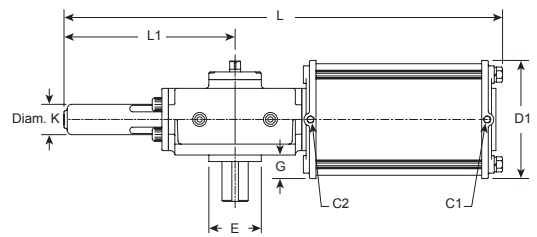
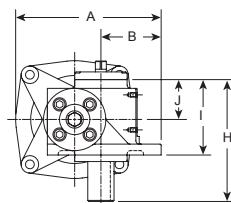
Caja 4 - Simple efecto

| Modelo | A   | B   | C1       | C2       | D1  | D2  | E   | F   | G   | H   | I   | J   | K  | L    | L1  |
|--------|-----|-----|----------|----------|-----|-----|-----|-----|-----|-----|-----|-----|----|------|-----|
| VM41S  | 425 | 170 | 1/2" NPT | 1/2" NPT | 350 | -   | 150 | -   | 70  | 376 | 241 | 138 | 90 | 1310 | 497 |
| VM42S  | 470 | 170 | 3/4" NPT | 3/4" NPT | 440 | -   | 150 | -   | 120 | 376 | 241 | 138 | 90 | 1380 | 497 |
| VM43S  | 425 | 170 | 1/2" NPT | 1/2" NPT | 350 | 350 | 150 | 375 | 70  | 376 | 241 | 138 | -  | 1380 | 561 |
| VM44S  | 470 | 170 | 3/4" NPT | 1/2" NPT | 440 | 350 | 150 | 365 | 120 | 376 | 241 | 138 | -  | 1400 | 576 |
| VM45S  | 470 | 170 | 1/2" NPT | 3/4" NPT | 350 | 440 | 150 | 360 | 120 | 376 | 241 | 138 | -  | 1440 | 561 |
| VM46S  | 470 | 170 | 3/4" NPT | 3/4" NPT | 440 | 440 | 150 | 351 | 120 | 376 | 241 | 138 | -  | 1460 | 576 |

Modelos VM33 / VM34 / VM35 / VM36  
VM43 / VM44 / VM45 / VM46



Modelos VM31 / VM32  
VM41 / VM42



### Actuador Flow / Doble Efecto

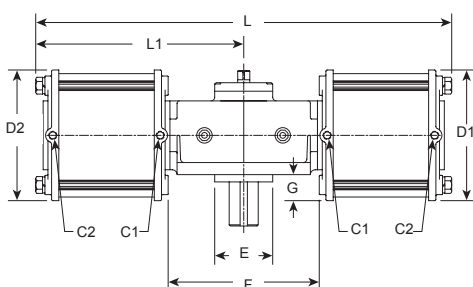
Caja 3 - Doble efecto

| Modelo | A   | B  | C1       | C2       | D1  | D2  | E | F   | G  | H   | I   | J   | K  | L   | L1  |
|--------|-----|----|----------|----------|-----|-----|---|-----|----|-----|-----|-----|----|-----|-----|
| VM31D  | 265 | 80 | 3/8" NPT | 3/8" NPT | 250 | -   | - | -   | 25 | 300 | 207 | 111 | 70 | 840 | 403 |
| VM32D  | 290 | 80 | 1/2" NPT | 1/2" NPT | 300 | -   | - | -   | 50 | 300 | 207 | 111 | 70 | 850 | 403 |
| VM33D  | 265 | 80 | 3/8" NPT | 3/8" NPT | 250 | 250 | - | 298 | 25 | 300 | 207 | 111 | -  | 860 | 429 |
| VM35D  | 290 | 80 | 3/8" NPT | 1/2" NPT | 250 | 300 | - | 292 | 50 | 300 | 207 | 111 | -  | 880 | 429 |
| VM36D  | 290 | 80 | 1/2" NPT | 1/2" NPT | 300 | 300 | - | 285 | 50 | 300 | 207 | 111 | -  | 890 | 441 |

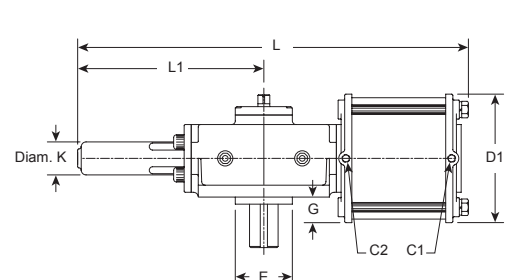
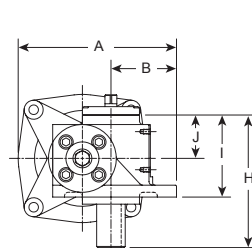
Caja 4 - Doble efecto

| Modelo | A   | B   | C1       | C2       | D1  | D2  | E   | F   | G   | H   | I   | J   | K  | L    | L1  |
|--------|-----|-----|----------|----------|-----|-----|-----|-----|-----|-----|-----|-----|----|------|-----|
| VM41D  | 425 | 170 | 1/2" NPT | 1/2" NPT | 350 | -   | 150 | -   | 70  | 376 | 241 | 138 | 90 | 1060 | 497 |
| VM42D  | 470 | 170 | 3/4" NPT | 3/4" NPT | 440 | -   | 150 | -   | 120 | 376 | 241 | 138 | 90 | 1080 | 497 |
| VM43D  | 425 | 170 | 1/2" NPT | 1/2" NPT | 350 | 350 | 150 | 397 | 70  | 376 | 241 | 138 | -  | 1130 | 561 |
| VM45D  | 470 | 170 | 1/2" NPT | 3/4" NPT | 350 | 440 | 150 | 388 | 120 | 376 | 241 | 138 | -  | 1140 | 561 |
| VM46D  | 470 | 170 | 3/4" NPT | 3/4" NPT | 440 | 440 | 150 | 378 | 120 | 376 | 241 | 138 | -  | 1160 | 576 |

Modelos VM33 / VM34 / VM35 / VM36  
VM43 / VM44 / VM45 / VM46

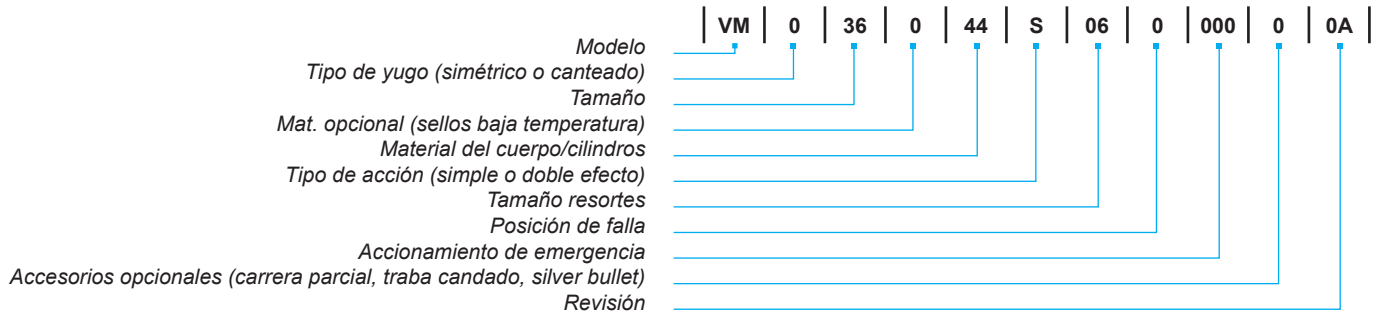


Modelos VM31 / VM32  
VM41 / VM42





### Codificación actuadores de yugo escocés - FLOW



#### Modelo

VM | Actuador neumático de baja presión

#### Tipo de Acción

S | Simple efecto  
D | Doble efecto

#### Tipo de Yugo

0 | Simétrico  
C | Canteado

#### Tamaño Resortes

00 | Sin resortes (Doble Efecto)  
04 | Tamaño resorte 4 (40psi)  
05 | Tamaño resorte 5 (50psi)  
06 | Tamaño resorte 6 (60psi)  
07 | Tamaño resorte 7 (70psi)  
08 | Tamaño resorte 8 (80psi)  
09 | Tamaño resorte 9 (90psi)

#### Tamaño Mod. de Act.

| Tamaño | Mod. de Act. | Tamaño | Mod. de Act. |
|--------|--------------|--------|--------------|
| Caja 3 | 31           | Caja 4 | 41           |
|        | 32           |        | 42           |
|        | 33           |        | 44           |
|        | 34           |        | 45           |
|        | 35           |        | 46           |
|        | 36           |        |              |

#### Posición Falla (Solo simple efecto)

En el caso de doble efecto colocar "0"

0 | Cierra  
1 | Abre

#### Material Opcional

O | Materiales STD  
L | Sello baja Temp.

#### Accionamiento de Emergencia

AHE | Accionamiento hidráulico de emergencia  
VME | Volante manual de emergencia  
CDE | Caja desacoplable de emergencia

#### Material del Cuerpo / Cilindros

44 | Cuerpo y cilindros de Ac. al Carbono  
66 | Cuerpo y cilindros de Ac. Inoxidable

#### Accesorios Opcionales

O | Sin opcionales  
P | Carrera parcial  
T | Traba para candado  
S | Switch electrónico para detección de accesorio

ESFEROMATIC SE RESERVA EL DERECHO DE MODIFICAR ESTA INFORMACIÓN SIN PREVIO AVISO, POR RAZONES DE DESARROLLO DE PRODUCTO.

COMERCIALIZA

# ESFEROMATIC

VÁLVULAS ESFÉRICAS, DE CONTROL, MANUALES Y AUTOMATIZADAS



ventas@esferomatic.com.ar

(+5411) 4278 3000

Gran Canaria 3010, Quilmes, Bs. As.

[WWW.ESFEROMATIC.COM.AR](http://WWW.ESFEROMATIC.COM.AR)