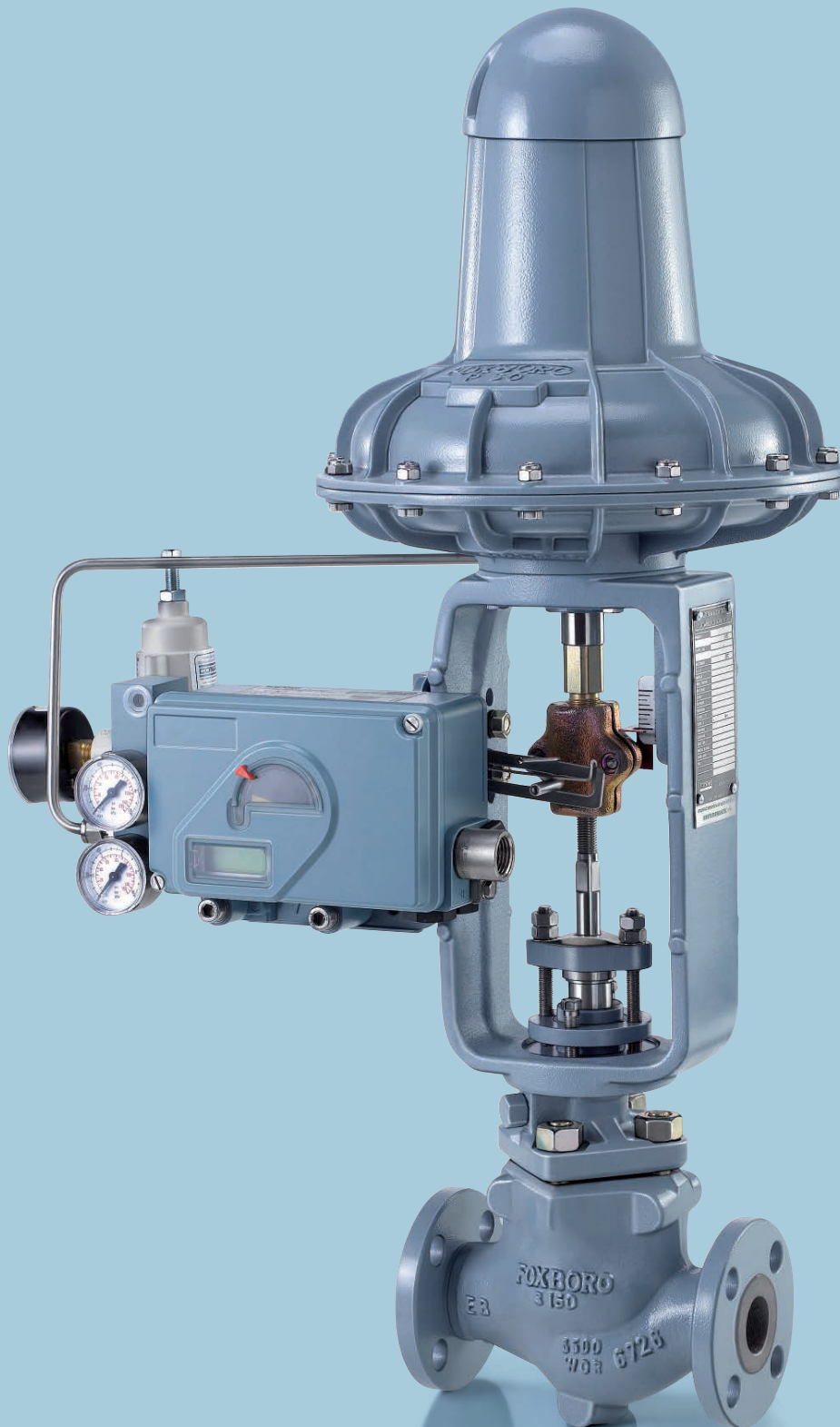


FLOW

MANAGEMENT INDUSTRIES



Válvula de Control V1

• Válvula de Control Flow - 0625-Rev03 •



Lea el QR y descargue el catálogo digital



LÍDERES EN EL MERCADO DEL OIL & GAS

UNA SOLUCIÓN A MEDIDA, PARA CADA UNA DE SUS NECESIDADES.

El Grupo Flow Management Industries posee una extensa trayectoria en el mercado argentino de Oil & Gas a través de sus subsidiarias locales. Posee compañías operativas con amplia trayectoria en el mercado argentino, contribuye en forma activa a la cadena de valor de la industria de Oil & Gas en el país.

Comercializa y distribuye los productos Flow:

ESFEROMATIC

Esferomatic

Adm. y Ventas: Gran Canaria 3010 - (B1878EEJ) Quilmes Bs. As. Argentina
Tel: (5411) 4278-3000 / E-mail: ventas@esferomatic.com.ar

WWW.ESFEROMATIC.COM.AR

Válvulas de Control V1S

Válvulas de Control V1C

Interno Guiado en Vástago:

Estas válvulas de Control V1 de Vástago Guiado se utilizan para suministrar un preciso control proporcional en una amplia variedad de fluidos. Proveen un gran margen de variación, cierre hermético y una gran facilidad de cambio de característica de regulación para variación de las condiciones de los procesos. Las aleaciones ofrecidas permiten una máxima resistencia al uso de fluidos erosivos ó corrosivos.

Internos de válvulas de larga duración:

Los internos de válvulas standard (obturador y asiento) son de acero inoxidable tipo AISI Serie 400 ó de acero inoxidable tipo AISI 316. Estos materiales y las opciones de superficies endurecidas son altamente resistentes, tanto a la erosión, como a la corrosión. También hay en existencia materiales opcionales para regulación de fluidos altamente corrosivos.

Cierre hermético:

Los asientos metálicos de estas válvulas están mecanizados con gran precisión para proporcionar una calidad de cierre que alcanza ó excede los standard industriales.

Internos para caudal standard, reducido ó bajo:

Los valores de Cv dependerán del diámetro e interno seleccionado.

Internos Standard: Se ofrecen para válvulas de 15 a 150mm (1/2" a 6"), con característica de igual porcentaje, lineal ó apertura rápida. Los valores de Cv varían de 1.0 a 400.

Internos Reducido: Se ofrece para válvulas de 15 a 50mm (1/2" a 2") con característica de igual porcentaje ó lineal. Los valores de Cv varían de 0.25 a 5.0.

Internos de Bajo Caudal (Low Flow): Se encuentra disponible para válvulas de 15 a 25mm (1/2" a 1") con característica de regulación lineal. Los valores de Cv varían de 0.0025 a 0.1.

Interno Guiado en Camisa:

Las Válvulas de Control V1 Guiadas en Camisa se utilizan para suministrar un preciso control de fluidos relativamente limpios. Proveen un gran margen de regulación, cierre hermético, una vasta selección de internos de fácil cambio para adecuarse a las condiciones del proceso, con características de regulación de igual porcentaje, lineal ó apertura rápida. También suministran máxima rigidez y durabilidad en alta presión y con alta presión diferencial.

Internos de válvulas de larga duración:

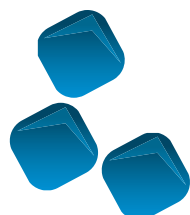
Los materiales de los internos de válvula standard (vástago, obturador, asiento y camisa) son de acero inoxidable tipo AISI de la serie 300 y 400 dependiendo del material del cuerpo de la válvula, del proceso y la temperatura. Tanto estos materiales como las opciones de superficies endurecidas son altamente resistentes a la erosión y a la corrosión.

Cierre hermético:

La Serie V1C provee para las válvulas balanceadas un cierre hermético extraordinario. La especificación de fuga máxima es equivalente a las de válvulas de asiento único de la industria. Esta hermeticidad se debe al excelente cierre que se halla entre el obturador y la camisa, que ofrece el anillo de cierre de PTFE con resorte reforzado de acero inoxidable. A temperatura mayores de 210°C (410°F) se usan anillos metálicos expansores, sacrificando el cierre hermético.

Funcionamiento silencioso constante:

Estas válvulas proveen funcionamiento silencioso constante bajo condiciones de caída de presión extrema, sin necesidad del uso de empaquetaduras de fricción ó de resortes del actuador extra rígidos. El fluido del proceso ejerce una fuerza reducida tanto en el cierre como en la obturación secundaria, asegurando un cierre hermético. El diseño de cierre balanceado previene cambios bruscos de la fuerza de cierre.



FLOW
MANAGEMENT INDUSTRIES

Especificaciones de Rendimiento

Margen de Variación (Rangeability):

Mejor que 50:1 para todos los tamaños de válvulas.

Definición de Cv:

Es la capacidad nominal ó coeficiente de caudal de la válvula que se define como el número de U.S. gpm de agua a 60° F que fluirá por medio de una válvula completamente abierta con una caída de presión de 1 psi a través de la válvula. En Europa los coeficientes Kv y Av son más usados, donde:

$$Kv = 0.865 \times Cv; \text{ y } Av = 24 \times 10^{-6} \times Cv$$

Los parámetros y unidades de medida para Cv, Kv y Av se encuentran comparados en la siguiente Tabla.

Parámetro	Cv	Kv	Av
Fluido	Agua	Agua	Líquido
Densidad	62.4lb/ft ³	1 g/cm ²	1 Kg/m ²
Gravedad Específica	1	1	1 x 10 ⁻³
Caída de Presión	1 psi	1 bar	1 Pa
Capacidad de Caudal	U.S. gpm	m ³ /h	m ³ /s

Fuga de Asiento:

Según Standard FCI 70-2. El standard de fabricación es Clase de Cierre IV.

Los valores de fuga de asiento, tabulados en la Tabla siguiente, fueron obtenidos con agua y con una caída de presión de 50 psig. Proyectar otros valores de fuga cuando se usa la válvula con otras caídas de presión y otros fluidos, no es aconsejable según la norma FCI 70-2. Toda fuga está basada en las válvula nuevas. Ver Tabla adjunta de fuga de asiento en los términos de l/s, U.S. gpm y valor Cv para cada tamaño de válvula.

Tamaño de Válvula		Recorrido		Fuga de Asiento		
mm	Pulg	mm	Pulg	l/s	U.S. gpm	Cv
15 a 25	1/2 a 1	19	3/4	0.00089	0.0141	1, 2, 5, 10, 17
40	1 1/2	25.4	1	0.0015	0.024	5, 10, 20
50	2	31.8	1 1/4	0.0027	0.042	17, 35
80	3	38.1	1 1/2	0.0054	0.085	30, 60
100	4	50.8	2	0.0089	0.0141	60, 120
150	6	57.2	2 1/4	0.0179	0.283	120, 240

Fricción de Vástago (Banda Muerta)

Tamaño Nominal de la Válvula		Fricción de Vástago (Banda Muerta)	
mm	Pulg	Kg	lb
15	1/2	Menor que 4.5 kg	Menor que 10 lb
20	3/4		
25	1		
40	1 1/2	Menor que 11.3 kg	Menor que 25 lb
50	2		
80	3		
100	4	Menor que 18.1 kg	Menor que 40 lb
150	6		

Especificaciones de Funcionamiento

Tamaño Nominal de Válvula:

15, 20, 25, 40, 50, 80, 100, 150mm (1/2, 3/4, 1, 1 1/2, 2, 3, 4, y 6")

Característica de Caudal:

Igual porcentaje, lineal ó apertura rápida.

Conexiones:

El cuerpo de la válvula puede ofrecer extremos bridados RF, roscados NPT, para soldar SW ó bridados tipo ring joint RTJ.

Acción del Actuador de la Válvula:

Normal cerrado: Abre con aire (ATO).

Normal abierto: Cierra con aire (ATC).

Señal Nominal (Actuadores) :

0.2 a 1 kg/cm² ó 0.4 a 2 kg/cm² (3 a 15 psi ó 6 a 30 psi)

Suministro Máximo de Presión (Actuadores):

4.2 kg/cm² (60 psig)

Límites de temperatura Ambiente:

Cuerpo de Acero al Carbono: -29° / +427° C (-20° / +800° F).

Cuerpo de Acero Inoxidable: -207° / +427° C (-340° / +800° F).

Actuadores: -40° / +80° C (-40° / + 176° F).

Límites de Temperatura del Proceso: Ver página 5, tabla 1.

Las más altas temperaturas de proceso se logran con empaquetaduras de grafito laminado ó con bonetes extendidos.
Ver página 8, código de modelo.

Rangos de Presión - Temperatura:

Consultar la Tabla 1 para observar la curva de presión-temperatura. Los límites de la curva pueden variar dependiendo del bonete, material del vástago y empaquetadura seleccionados. También la presión del fluido debe ser más baja que la admisible utilizada por las conexiones, compatible con los standards ANSI.

Máxima presión Diferencial de Cierre (a)

Tamaño Nominal de la Válvula		Máxima Presión Diferencial de Cierre	
mm	Pulgadas	Kg/cm ² (b)	psi
15	1/2	105 Kg/cm ²	1500 psi
20	3/4		
25	1		
40	1.1/2	Igual a Rango de Presión de trabajo (c)	Igual a Rango de Presión de trabajo (c)
50	2		
80	3		
100	4		
150	6		

(a) Ver también Tablas 4, 5 y 6.

(b) Multiplicar valor kg/cm² x 98 para obtener kPa.

(c) Máxima presión diferencial limitada por Actuador.

Material del Cuerpo:

- Acero al Carbono Fundido ASTM A216 WCB.
- Acero Inoxidable Fundido ASTM A351 CF8M.

Material de los Internos

Ver pagina 9 para otros materiales de internos.

V1S

- Camisa, ver código de modelo.
- Obturador, AISI410 (standard).
- Asiento, AISI410 (standard).
- Vástago, AISI 316 (standard).
- Empaquetadura PTFE.

V1C

- Camisa, Acero Inox. Serie 400 (standard).
- Obturador, Acero Inoxidable Serie 400 (standard) ó AISI 316.
- Asiento, Ver material del obturador.
- Vástago, AISI 316 (standard).
- Empaquetadura PTFE.

Dimensiones y Peso Aproximado:

Ver página 10, "Dimensiones Nominales".

Bonete:

Abulonado, con caja de empaquetadura ajustable, de Acero al Carbono ó Acero Inoxidable.

Espárragos, Tuercas y Tornillos:

Espárragos de Acero aleado A193 Grado B7.
Tuercas de Acero A194 Grado 2H.

Caja de Empaquetadura:

Bridada (Bonete): de Acero al Carbono o Inoxidable.
Espárragos: Serie 300 de Acero Inoxidable.
Tuercas: Serie 300 de Acero Inoxidable.
Limpiador superior: AISI 316 con anillo de fieltro.
Limpiador inferior: PTFE reforzado. Buje superior, PTFE reforzado.
Empaquetadura: comprimida a resorte, anillos de PTFE moldeado en "V". Empaquetadura opcional para alta temperatura.



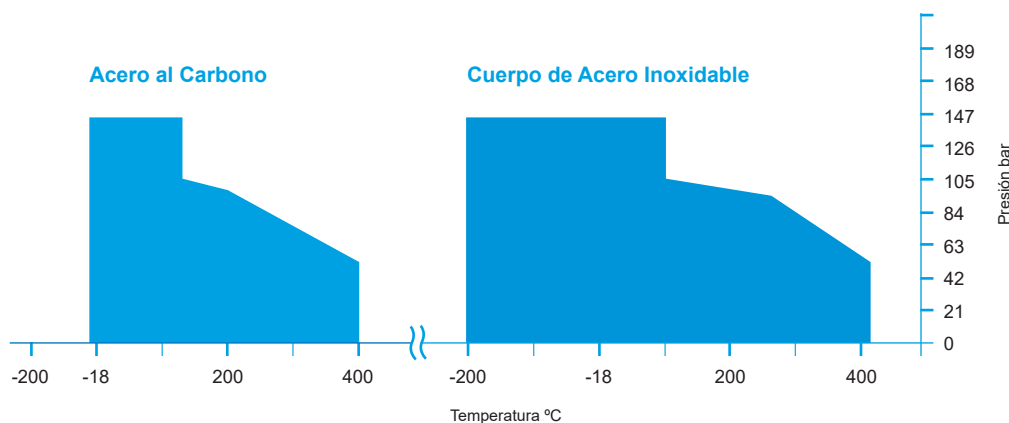
Bonete Extendido para Temperatura

Un bonete sólo para cuerpos de Acero Inoxidable ó al Carbono, extiende los límites de la temperatura a los límites más altos ó más bajos del material del cuerpo de la válvula. El material del bonete es del mismo material que el cuerpo. Seleccionar código "E" para tipo de bonete.

Empaquetadura para altas Temperaturas:

La empaquetadura se ofrece para un servicio de temperatura superior a los 210 °C (410 °F). De acuerdo a dicha temperatura (rangos) se dispone de anillos de PTFE en "V", con aro de grafito laminado para el bonete de extensión, ó de un juego de anillos de grafito laminado y trenzado para bonete standard, en lugar de los anillos de PTFE en "V" standard. Seleccionar código de empaquetadura "E" ó "A".

Tabla 1: Margen de Variación Presión Temperatura



Presión Admisible de Cierre, Ver Tabla 4, 5 y 6 para la Presión Admisible de Cierre para todos los Tamaños de Válvulas.



YYY
El dígito "X" define la característica del interno:
E: Igual porcentaje (=%), L: Lineal, A: Apertura rápida.
Los dígitos "YY" identifica el valor del Cv.

Ejemplo:
EBF= Característica de Igual Porcentaje y valor de Cv de 5.0
LCC= Característica de Control Lineal y valor de Cv de 120.0

Tabla 2: Tabla de selección de Característica y Tamaño de Interno - **V1S**

Características	Código de internos y Cv							
	15 mm (1/2")	20 mm (3/4")	25 mm (1")	40 mm (1 1/2")	50 mm (2")	80 mm (3")	100 mm (4")	150 mm (6")
= %	EBF (5.0)	EBK (10.0)	EBN (17.0)	EBV (34.0)	ECA (60.0)	ECC (120.0)	ECE (200.0)	ECH (400.0)
	EBA (2.0)	EBF (5.0)	EBK (10.0)	EBM (15.0)	EBR (24.0)	EBY (48.0)	ECB (80.0)	ECD (160.0)
	EAY (1.0)	EBA (2.0)	EBF (5.0)	-	-	-	-	-
	EAU (0.50)	EAY (1.0)	EBA (2.0)	EBA (2.0)	EBF (5.0)	-	-	-
	EAR (0.25)	EAU (0.50)	EAY (1.0)	-	-	-	-	-
	-	EAR (0.25)	EAU (0.50)	-	-	-	-	-
	-	-	EAR (0.25)	-	-	-	-	-
Lineal	LBF (5.0)	LBK (10.0)	LBN (17.0)	LBV (34.0)	LCA (60.0)	LCC (120.0)	LCE (200.0)	LCH (400.0)
	LBA (2.0)	LBF (5.0)	LBK (10.0)	LBM (15.0)	LBR (24.0)	LBY (48.0)	LCB (80.0)	LCD (160.0)
	LAY (1.0)	LBA (2.0)	LBF (5.0)	-	-	-	-	-
	LAU (0.50)	LAY (1.0)	LAB (2.0)	LBA (2.0)	LBF (5.0)	-	-	-
	LAR (0.25)	LAU (0.50)	LAY (1.0)	-	-	-	-	-
	-	LAR (0.25)	LAU (0.50)	-	-	-	-	-
	-	-	LAR (0.25)	-	-	-	-	-
Low Flow	LAD (0.0025)	LAD (0.0025)	LAD (0.0025)	-	-	-	-	-
	LAF (0.006)	LAF (0.006)	LAF (0.006)	-	-	-	-	-
	LAH (0.015)	LAH (0.015)	LAH (0.015)	-	-	-	-	-
	LAK (0.04)	LAK (0.04)	LAK (0.04)	-	-	-	-	-
	LAN (0.10)	LAN (0.10)	LAN (0.10)	-	-	-	-	-

Tabla 3: Tabla de selección de Característica y Tamaño de Interno - **V1C**

Características	Internos	Código de internos y Cv				
		40 mm (1 1/2")	50 mm (2")	80 mm (3")	100 mm (4")	150 mm (6")
= %	Internos Standard	EBV (34.0)	ECA (60.0)	ECC (120.0)	ECE (200.0)	ECH (400.0)
Lineal		LBV (34.0)	LCA (60.0)	LCC (120.0)	LCE (200.0)	LCH (400.0)
= %	Internos Anticavitación - Antirruído	EBQ (20.0)	EBW (35.0)	PCC (120.0)	ECC (120.0)	ECG (330.0)
Lineal		EBK (10.0)	EBN (17.0)	ECA (60.0)	ECA (60.0)	ECF (240.0)
		EBF (5.0)	-	EBT (30.0)	-	ECC (120.0)
		-	-	RCC (120.0)	-	LCG (330.0)
		LBQ (20.0)	LBW (35.0)	LCA (60.0)	LCC (120.0)	LCF (240.0)
	LBK (10.0)	LBN (17.0)	LBT (30.0)	LCA (60.0)	LCC (120.0)	
		LBF (5.0)	-	-	-	



Control de Cavitación y Ruido

El control de Cavitación se provee con internos especiales con una serie de precisas perforaciones localizadas con exactitud en la camisa. Cuando el obturador se mueve, un par de orificios quedan expuestos sucesivamente en la camisa, cada uno de ellos en forma opuesta al otro. Esto determina que la energía del fluido sea disipada por los chorros del fluido que van del centro de la camisa hacia las paredes de la misma y hacia las

superficies del asiento del obturador. La cavitación es de este modo controlada y se elimina el daño en las partes internas de la válvula. Se alcanza además una reducción de 10dba aproximadamente en el nivel de ruido audible. La misma camisa se utiliza para disminuir el ruido en procesos aerodinámicos (gas/vapor). Tener en cuenta que el sentido de flujo en este caso tenderá a abrir la válvula.

Tabla 4: Presión admisible de Cierre para Válvulas de 15 a 25 mm (1/2 a 1") - **V1S**

Tamaño nominal de Válvula mm / plg	Capacidad Nominal Cv	Suministro de presión Kg / cm ²	PRESIÓN ADMISIBLE DE CIERRE (kg / cm ²) (1) (2)													
			P50A-E		P50A-G		P50A-H		P110A-E		P110A-G		P110A-H			
			ATO	ATC	ATO	ATC	ATO	ATC	ATO	ATC	ATO	ATC	ATO	ATC		
15-20 1/2" - 3/4"	0.0025 - 0.006 0.015 - 0.04 - 0.10	1.4	166	138	172	172	-	-	172	172	-	-	-	-	-	-
		2.4	172	172	172	172	-	-	172	172	-	-	-	-	-	-
15 - 20 - 25 1/2" - 3/4" - 1"	0.25 - 0.5	1.4	172	172	-	-	-	-	172	172	-	-	-	-	-	-
		2.4	172	172	-	-	-	-	172	172	-	-	-	-	-	-
	1.0 - 2.0	1.4	166	138	172	172	-	-	172	172	-	-	-	-	-	-
		2.4	172	172	172	172	-	-	172	172	-	-	-	-	-	-
	5	1.4	55	45	90	76	97	90	159	138	172	172	172	172	172	172
		2.4	90	76	145	131	166	138	172	172	172	172	172	172	172	172
20 - 25 3/4" - 1"	10	1.4	28	21	41	35	48	41	76	62	-	-	117	103	-	
		2.4	41	35	69	62	83	76	103	90	-	-	172	172	-	
25 1"	17	1.4	14	10	24	21	28	24	45	38	-	-	69	62	-	
		2.4	24	21	41	38	46	45	62	55	-	-	117	110	-	



Tabla 5: Presión admisible de Cierre para Válvulas de 40 a 150 mm (1 1/2 a 6") - **V1S**

Tamaño Nominal de Válvula mm / plg	Capacidad Nominal Cv	Suministro de presión Kg / cm ²	PRESIÓN ADMISIBLE DE CIERRE (Kg / cm ²) (1) (2)																		
			P50A-H		P50A-J		P50A-L		P110A-G		P110A-H		P110A-J		P110A-L		P110A-M		P110A-N		
			ATO	ATC	ATO	ATC	ATO	ATC	ATO	ATC	ATO	ATC	ATO	ATC	ATO	ATC	ATO	ATC	ATO	ATC	ATC(3)
40 1.1/2"	34	1.4	6.2	4.9	6.9	6.2	8.6	8.6	12.1	8.9	17.3	13.8	-	-	24.2	20.7	-	-	-	-	-
		2.4	10.4	8.6	13.8	12.1	17.3	13.8	13.8	12.1	21.2	20.7	-	-	39.6	37.9	-	-	-	-	-
	15	1.4	17.3	13.8	20.7	17.0	27.6	24.3	34.5	27.6	48.3	41.4	-	-	62.1	58.2	-	-	-	-	-
		2.4	31.1	27.6	37.9	34.5	44.8	41.4	41.4	34.5	69.0	62.1	-	-	103.5	96.6	-	-	-	-	-
50 2"	60	1.4	-	-	2.8	2.1	4.9	3.8	-	-	-	-	8.6	5.2	-	-	17.3	15.5	-	-	-
		2.4	-	-	4.5	3.8	8.6	6.9	-	-	-	-	13.8	12.1	-	-	29.3	27.6	-	-	-
	24	1.4	-	-	10.4	8.6	15.5	13.8	-	-	-	-	24.2	20.7	-	-	51.2	44.8	-	-	-
		2.4	-	-	15.5	13.8	27.6	24.2	-	-	-	-	41.4	34.5	-	-	82.3	75.9	-	-	-
80 3"	120	2.4	-	-	-	-	0.8	0.8	-	-	-	-	-	-	3.5	2.4	5.9	5.2	6.9	5.9	-
		1.4	-	-	-	-	2.1	1.7	-	-	-	-	-	-	6.2	5.2	11.2	10.4	13.8	12.1	-
	48	2.4	-	-	-	-	5.2	4.2	-	-	-	-	-	-	10.4	8.5	17.3	13.8	20.7	17.3	-
		1.4	-	-	-	-	6.9	6.2	-	-	-	-	-	-	17.3	15.5	31.1	27.6	37.9	34.5	-
100 4"	200	2.4	-	-	-	-	-	-	-	-	-	-	-	-	-	-	1.7	1.3	2.8	2.1	-
		1.4	-	-	-	-	-	-	-	-	-	-	-	-	-	-	3.1	2.8	4.8	4.2	8.8
	80	2.4	-	-	-	-	-	-	-	-	-	-	-	-	-	-	5.5	4.2	8.6	6.9	-
		1.4	-	-	-	-	-	-	-	-	-	-	-	-	-	-	9.7	8.6	13.8	12.1	25.9
150 6"	400	2.4	-	-	-	-	-	-	-	-	-	-	-	-	-	-	-	-	0.5	0.2	-
		1.4	-	-	-	-	-	-	-	-	-	-	-	-	-	-	-	-	1.3	0.8	4.1
	160	2.4	-	-	-	-	-	-	-	-	-	-	-	-	-	-	-	-	1.7	1.1	-
		2.4	-	-	-	-	-	-	-	-	-	-	-	-	-	-	-	-	3.5	2.3	9.1

Tabla 6: Presión admisible de Cierre para Válvulas de 40 a 150 mm (1 1/2 a 6") - **V1C**

Tamaño Nominal de Válvula mm / plg	Capacidad Nominal Cv	Suministro de presión Kg / cm ²	PRESIÓN ADMISIBLE DE CIERRE (Kg / cm ²) (1) (2)																					
			P50A-G		P50A-H		P50A-J		P50A-L		P110A-G		P110A-H		P110A-J		P110A-L		P110A-M		P110A-N		P110A-N (3)	
			ATO	ATC	ATO	ATC	ATO	ATC	ATO	ATC	ATO	ATC	ATO	ATC	ATO	ATC	ATO	ATC	ATO	ATC	ATO	ATC	ATO	ATC
40 / 1.1/2"	34, 20, 10, 5	1.4	49	28	126	70	141	84	126	126	141	141	141	141	-	-	-	-	-	-	-	-	-	
		2.4	84	84	141	141	141	141	141	141	141	141	141	169	-	-	-	-	-	-	-	-	-	
50 / 2"	60, 35, 17	1.4	-	-	-	-	21	14	42	42	-	-	-	-	104	104	104	104	-	-	-	-	-	
		2.4	-	-	-	-	42	42	104	98	-	-	-	-	104	104	104	104	-	-	-	-	-	
80 / 3"	120, 60, 30	1.4	-	-	-	-	-	13	7	-	-	-	-	-	21	21	84	84	104	84	-	-	-	
		2.4	-	-	-	-	-	13	11	-	-	-	-	-	84	84	104	104	-	-	-	-	-	
100 / 4"	200, 120, 60	1.4	-	-	-	-	-	-	-	-	-	-	-	-	-	-	14	14	28	28	-	-	-	
		2.4	-	-	-	-	-	-	-	-	-	-	-	-	-	-	42	56	98	104	104	-	-	
150 / 6"	400, 330, 240, 160	1.4	-	-	-	-	-	-	-	-	-	-	-	-	-	-	-	-	5	5	-	-	-	
		2.4	-	-	-	-	-	-	-	-	-	-	-	-	-	-	-	-	12	12	63	70	-	

(a) Para convertir kg/cm² a psi, multiplicar el valor kg/cm² por 14,223.

(b) Carrera de los Actuadores: -E= 19 mm (0.75"); -G= 25,4 mm (1"); +H= 28,6 mm (1,125"); -J= 31,8 mm (1,25); -L= 38,1 mm (1,5"); -M= 50,8 mm (2"); -N= 57,2 mm (2,25").

(c) Presión de suministro requerida: 2,4 kg/cm² (35 psi), para diseño de resorte rango 20 psi.

V1S = Válvula Guiada en Vástago / V1C = Válvula Guiada en Camisa

Tamaño del Cuerpo (milímetros / pulgadas)

0H = 15 mm (1/2")	02 = 50 mm (2")
3Q = 20 mm (3/4")	03 = 80 mm (3")
01 = 25 mm (1")	04 = 100 mm (4")
1H = 40 mm (1.1/2")	06 = 150 mm (6")

Material del Cuerpo

C = Acero al Carbono - ASTM A216 WCB.
S = Acero Inoxidable - ASTM A351 CF8M.

Revestimiento del Cuerpo

N = Ninguno.

Extremos de Conexión

Extremos bridados ANSI Raised Face(RF)

A = Clase 150.
C = Clase 300.
E = Clase 600.

Extremos bridados ANSI Ring Joint(RJ)

X = Clase 300.
R = Clase 600.

Extremos para soldar SW

Z = 2500 WOG (0H a 01). ANSI Clase 600 (0H a 02).

Extremos roscados NPT

T = ANSI Clase 300 (0H a 02).
U = 2500 WOG (0H a 01).
 ANSI Clase 600 (0H a 02).

Extremos bridados métrico

K = PN16.
N = PN40.

Tipo de Bonete

S = Standard - Mismo material que el Cuerpo.
E = Extendido - Mismo material que el Cuerpo, para materiales del Cuerpo C y S.
B = Cierre a Fuelle hasta 4", Fuelle 316 ss.
M = Cierre a Fuelle hasta 4", Monel V1S.

Material de Internos

V1S (Obturador y Asiento / Vástago) *

S = Standard para cuerpo "C" - AISI 410 / 316ss.
 Standard para cuerpo "S" - 316ss / 316ss.
6 = Solo para cuerpo "C" - 316ss / 316ss.
N = 316 ss + Nitruro de Cromo / 316 ss.
K = 316 ss + Aporte de Stellite 6 / 316 ss.
T = 316 ss + Aporte de Carburo de Tungsteno / AISI 316.
L = Alloy 20 / Alloy 20.
Q = Hastelloy C / Hastelloy C.
5 = Monel / Monel.
V = Niquel / Niquel.
 * Camisa • \varnothing 1/2" a 1" AISI 316.
 • \varnothing 1.1/2" a 6" del mismo material que el cuerpo.

V1C (Obturador y Asiento / Camisa). Vástago en AISI 316

S = Standard para cuerpo "C" - 420 ss ó CA 40ss / CA6NM.
S = Standard para cuerpo "S" - 316 ss / 316 ss cromado.
Z = Solo para cuerpo "C" - 316 ss / 316 ss cromado.
Y = 410 ss + Aporte de Stellite 6 / CA6NM.
3 = 316 ss + Aporte de Stellite 6 / 316 ss cromado.
N = 316 ss + Nitruro de Cromo / 316 ss.

Característica y Tamaño de Internos - Cv (b)

Ver Hoja 6 - Tablas 2 y 3 para selección de código de 3 caracteres.

Empaquetadura (para temperaturas de hasta 210 °C (410 ° F) a menos que se especifique.

S = Standard - Juntas de PTFE en "V"
V = Servicio de vacío - Juntas de PTFE en "V".
 No apto para bonete "B" ó "M".
C = Solo para bonete "S" - Juntas de PTFE trenzado.
K = Kit doble de para alto cierre hasta 210°C - Juntas de PTFE.
 No apto para bonete "E".
D = Kit para servicio compuesto de presión positiva y vacío.
 Juntas de PTFE en "V". No apto para bonete "B" ó "M".
E = Temperaturas mayores a 210°C - Juntas de Grafito.
 No apto para bonete "B" ó "M".
A = Temperaturas mayores a 210°C - Anillos de PTFE en "V" y de grafito (no apto para bonete "B" ó "M").

Selección Opcional

-0 = Standard
-M = Actuador Neumático a Diafragma P50A.
 Solo para códigos -0H a -03.
-P = Actuador Neumático a Diafragma P110A.
 Para todos los diámetros.

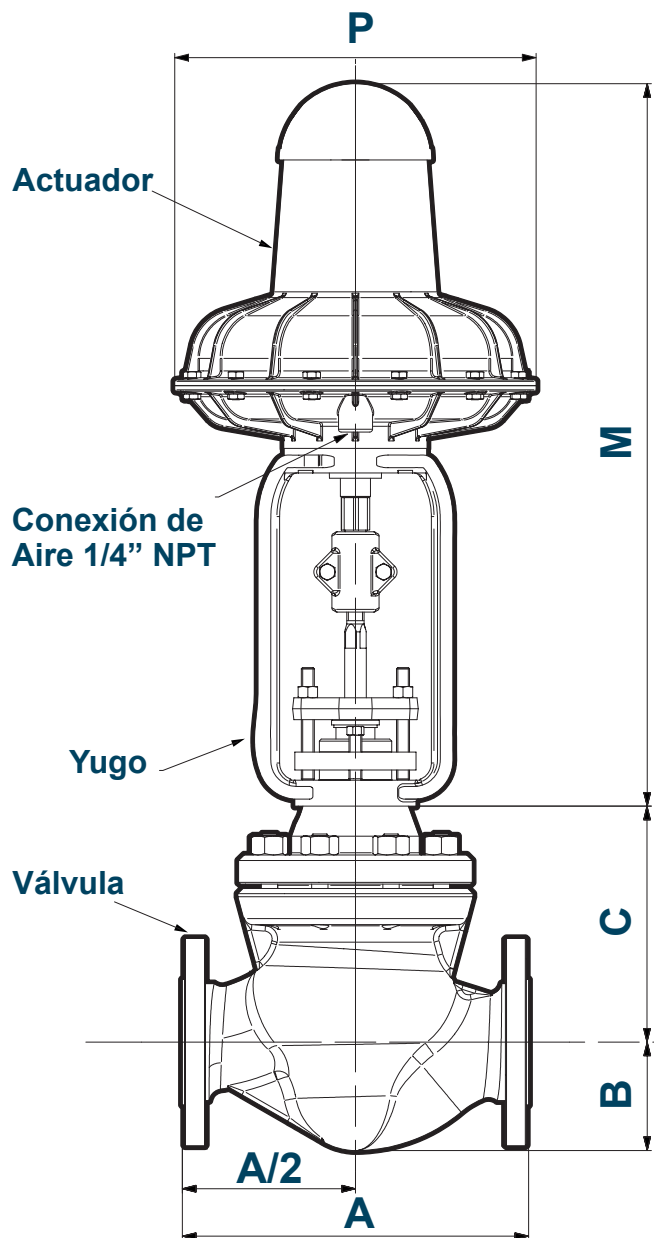
Ejemplo de Codificación: V1S-01-SNA-S-S-EBK-S-0

Nota: Los materiales alternativos serán sujeto de consulta.



V1S

V1C



El dibujo corresponde a Normal Cerrado (ATO).

Modelo de Actuador	Dimensiones		Peso Aproximado (d)
	M	P	
P50	528 20.8	267 10.5	9.3 Kg (20.5 lb)
P110	747 29.4	384 15.1	26.8 kg (59 lb)

Dimensiones de Actuador y Peso Aproximado
(d) Incluye yugo y partes de montaje.

Tamaño Nominal de la Válvula	Modelo	Dimensión "A"				Dimensión "B"		Dimensión "C"	Peso Aproximado	
		Extremos Soldados	Extremos Bridados			Extremos Soldados, Roscados	Extremos Bridados	Extremos Soldados, Bridados	Extremos Soldados, Roscados	Extremos Bridados
			RF ANSI 150	RF ANSI 300	RF ANSI 600					
15 1/2"	V1S	175 6.9	185 7.3	191 7.5	203 8.0	53 2.1	66 2.6	109 4.3	6 kg (14 lb)	10 kg (21 lb)
20 3/4"		175 6.9	185 7.3	193 7.6	206 8.1	53 2.1	66 2.6	109 4.3	6 kg (14 lb)	10 kg (21 lb)
25 1"		185 7.3	185 7.3	198 7.8	211 8.3	61 2.4	64 2.5	117 4.6	9 kg (19 lb)	13 kg (28 lb)
40 1.1/2"	V1S V1C	224 8.8	224 8.8	236 9.3	251 9.9	84 3.3	84 3.3	152 6.0	22 kg (49 lb)	28 kg (62 lb)
50 2"		290 11.4	254 10.0	267 10.5	287 11.3	86 3.4	97 3.8	175 6.9	31 kg (68 lb)	37 kg (82 lb)
80 3"		-	300 11.8	318 12.5	338 13.3	-	114 4.5	185 7.3	-	62 kg (137 lb)
100 4"		-	353 13.9	368 14.5	394 15.5	-	137 5.4	216 8.5	-	98 kg (216 lb)
150 6"	-	-	452 17.8	472 18.6	508 20.0	-	178 7.0	262 10.3	-	178 kg (392 lb)

Nota:

Las Dimensiones del Actuador y el Peso se muestran en la Tabla adjunta solamente como referencia. Las Dimensiones Detalladas de los Actuadores y sus Opciones se dan en el Boletín de Actuadores.

Serie V1S, Característica igual porcentaje

Tamaño Nominal del Cuerpo	Diámetro de pasaje Guía en Vástago	CV Mínimo Controlable Recomendado	PORCENTAJE DE APERTURA DE LA VALVULA (CARRERA)										CV Nominal	CV Máximo (4)
			10	20	30	40	50	60	70	80	90	100		
1/2" 3/4" 1"	0.250	0.005	0.006	0.01	0.017	0.026	0.039	0.059	0.094	0.15	0.25	0.39	0.25	0.60
	0.250	0.01	0.005	0.011	0.021	0.033	0.053	0.085	0.14	0.22	0.39	0.64	0.5	1.0
	0.375	0.02	0.013	0.040	0.070	0.10	0.13	0.22	0.35	0.58	0.90	1.40	1.0	2.1
	0.375	0.04	0.025	0.045	0.085	0.15	0.25	0.41	0.66	1.10	1.70	2.5	2.0	3.2
	0.625	0.10	0.09	0.14	0.21	0.36	0.62	1.00	1.55	2.55	4.0	5.9	5.0	7.8
3/4" - 1"	0.875	0.20	0.17	0.32	0.55	0.82	1.15	1.60	2.55	4.10	7.0	10.5	10.0	13.0
1"	1.250	0.34	0.39	0.56	0.88	1.45	2.15	3.5	6.0	11.5	15.5	17.5	17.0	19.0
1.1/2"	1.188	0.30	0.36	0.54	0.83	1.35	2.00	3.10	5.0	8.0	13.3	20.0	15.0	24.0
	1.875	0.68	0.64	1.15	1.70	2.70	4.80	7.40	11.5	19.5	30.0	35.0	34.0	37.0
2"	1.375	0.48	0.40	0.67	1.10	1.75	2.80	4.75	7.20	12.5	22.0	30.0	24.0	35.0
	2.250	1.20	1.45	2.80	4.9	8.0	13.0	20.0	31.0	47.0	58.0	61.0	60.0	64.0
3"	2.000	0.96	0.97	1.40	2.40	3.80	6.0	9.7	15.5	23.5	35.0	53.0	48.0	63.0
	3.250	2.40	2.2	3.7	5.9	10.0	16.1	26.7	42.0	72.8	104.4	123.7	120.0	129.0
4"	2.625	1.60	1.55	2.60	4.20	6.60	10.5	16.5	25.0	38.0	59.0	87.0	80.0	115.0
	4.188	4.0	4.2	8.8	14.8	22.7	33.6	50.9	79.4	125.8	183.4	216.1	200.0	226.5
6"	4.250	3.2	4.0	6.0	9.5	15.0	23.0	34.0	53.0	82.0	125.0	180.0	160.0	210.0
	5.875	8	10.0	17.0	28.0	45.0	76.0	130.0	215.0	300.0	370.0	400.0	400.0	415.0

Serie V1S, Característica lineal

Tamaño Nominal del Cuerpo	Diámetro de pasaje Guía en Vástago	CV Mínimo Controlable Recomendado	PORCENTAJE DE APERTURA DE LA VALVULA (CARRERA)										CV Nominal	CV Máximo (4)
			10	20	30	40	50	60	70	80	90	100		
1/2" 3/4" 1"	0.250	0.008	0.013	0.037	0.063	0.082	0.105	0.135	0.18	0.217	0.255	0.30	0.25	0.40
	0.250	0.017	0.010	0.067	0.12	0.17	0.23	0.28	0.35	0.43	0.50	0.57	0.5	0.66
	0.375	0.033	0.04	0.13	0.25	0.37	0.49	0.61	0.76	0.89	1.01	1.15	1.0	1.32
	0.375	0.067	0.08	0.27	0.50	0.76	1.04	1.30	1.52	1.74	2.00	2.47	2.0	2.92
	0.625	0.17	0.17	0.70	1.25	1.65	2.15	2.63	3.15	3.70	4.40	5.0	5.0	5.4
3/4" - 1"	0.875	0.33	0.30	1.50	2.50	3.60	4.75	5.90	7.0	8.2	9.6	10.9	10.0	11.8
1"	1.250	0.57	0.60	2.3	4.2	6.3	8.2	10.2	12.7	15.4	17.8	19.3	17.0	20.5
1.1/2"	1.188	0.50	0.60	2.2	3.8	5.4	7.1	8.8	10.7	12.6	14.7	17.7	15.0	20.0
	1.875	1.13	1.2	5.2	9.6	13.3	17.0	21.0	24.9	28.6	32.3	35.8	34.0	39.3
2"	1.375	0.80	1.2	3.8	6.4	9.1	11.6	14.6	17.2	20.0	23.2	26.8	24.0	29.8
	2.250	2.0	2.5	9.5	16.5	23.5	30.0	36.7	44.5	52.5	58.5	63.5	60.0	65.0
3"	2.000	1.6	2.7	8.0	13.0	18.5	23.8	29.0	34.5	40.0	45.5	54.0	48.0	61.5
	3.250	4.0	5.0	20.0	35.0	48.0	61.0	75.0	91.0	105.0	115.0	123.0	120.0	126.0
4"	2.625	2.67	5.75	14.5	23.0	31.5	40.0	48.5	57.5	66.5	75.0	83.0	80.0	93.5
	4.188	6.7	16.0	40.0	64.0	86.0	108.0	132.0	152.0	172.0	192.0	208.0	200.0	220.0
6"	4.250	5.3	15.0	32.0	48.0	66.5	84.0	101.0	118.0	136.5	155.0	177.0	160.0	193.0
	5.875	13.3	30.0	74.0	120.0	164.0	210.0	252.0	296.0	336.0	376.0	406.0	400.0	414.0

Serie V1C, Característica igual porcentaje

Tamaño Nominal del Cuerpo	Diámetro de pasaje Guía en Camisa	CV Mínimo Controlable Recomendado	PORCENTAJE DE APERTURA DE LA VALVULA (CARRERA)										CV Nominal	CV Máximo (4)
			10	20	30	40	50	60	70	80	90	100		
1.1/2"	2.125	0.68	0.10	0.48	1.05	2.00	3.80	5.90	9.8	18.2	27.0	35.0	34.0	39.0
2"	2.625	1.20	1.03	1.60	2.70	4.60	8.9	16.5	29.0	45.0	58.0	64.0	60.0	65.0
3"	3.682	2.40	1.5	2.65	5.1	9.1	18.5	36.0	68.0	96.0	115.0	125.0	120.0	125.0
4"	4.558	4.0	3.90	6.40	11.0	18.3	32.0	50.0	112.0	165.0	185.0	195.0	200.0	198.0
6"	6.500	8.0	4.7	11.5	23.5	45.0	87.0	155.0	237.0	310.0	362.0	395.0	400.0	398.0

Serie V1C, Característica lineal

Tamaño Nominal del Cuerpo	Diámetro de pasaje Guía en Camisa	CV Mínimo Controlable Recomendado	PORCENTAJE DE APERTURA DE LA VALVULA (CARRERA)										CV Nominal	CV Máximo (4)
			10	20	30	40	50	60	70	80	90	100		
1.1/2"	2.125	1.13	0.9	1.6	3.9	6.9	11.3	16.7	22.1	28.1	33.8	39.2	34.0	40.2
2"	2.625	2.0	3.75	8.75	15.5	23.2	30.5	37.2	46.5	57.5	65.0	67.5	60.0	68.0
3"	3.682	4.0	5.0	11.0	22.0	36.0	50.1	65.0	80.0	98.0	115.0	128.5	120.0	130.0
4"	4.558	6.7	6.0	17.0	34.0	53.0	73.0	94.0	117.0	144.0	172.0	195.0	200.0	195.0
6"	6.500	13.3	5.0	44.0	102.0	163.0	222.0	282.0	330.0	383.0	410.0	425.0	400.0	425.0

Características de las válvulas de Control



Normal Cerrado
Aire para
Abrir (ATO)



Normal Abierto
Aire para
Cerrar (ATC)

Características V1S / V1C

Empaquetadura de vida prolongada

La vida prolongada de la empaquetadura resulta del uso de un buje guía superior de vástago, por encima de dicha empaquetadura y de la guía inferior en la camisa (V1S / V1C). Esto previene la flexión y el movimiento lateral del vástago que, de otro modo, causaría la distorsión de la empaquetadura. El limpiador guía y el buje aíslan a la empaquetadura de partículas extrañas y disminuyen ó eliminan fugas ocasionales.

Diseño de interno flexible retenido por camisa

Estas válvulas han sido diseñadas con internos retenidos por camisa, con el fin de posibilitar una fácil conversión de un interno a otro. Por lo tanto, para un tamaño de válvula apropiado, un interno standard puede cambiarse por otro de interno reducido o bajo caudal y viceversa; una regulación de igual porcentaje puede ser transformada en regulación lineal; y una válvula de vástago guiado (Serie V1S) puede ser transformada en una válvula guiada en camisa (V1C).

Variedad de extremos de conexiones

Extremos bridados ANSI, métricas y tipo Ring Joint(RTJ): todos los tamaños de válvulas.

Extremos roscados NPT: válvulas hasta 50 mm (2").

Extremos soldar SW: válvulas WOG de 15, 20 y 25mm (1/2", 3/4" y 1"), y hasta 50 mm (2") para válvulas Clase ANSI 600.

Actuadores a Diafragma

Los actuadores neumáticos a diafragma P50A y P110A han sido sometidos a pruebas de tiempo y de campo por más de 30 años. Estos actuadores son de aluminio con una capa de pintura epoxi, y proporcionan respuesta precisas y rápidas ante cambios en la señal de presión. La capa epoxi y el resorte protegido en el interior aumentan su resistencia y seguridad ante la corrosión atmosférica. Las guías son con superficie de PTFE, los bujes van colocados en la parte superior e inferior de las campanas de los actuadores. Los sellos de baja fricción producen una banda muerta mínima. El diafragma de nylon-nitrilo preformado, asegura el área constante durante toda la carrera. Estos actuadores son fácilmente reversibles en el campo. La conexión de aire es de 1/4" NPT. El rango de señal es de 0 a 20 psi ó 0 a 60 psi (3 a 15 ó 6 a 30 psi, nominales). El suministro máximo de presión es de 60 psig (4,2 kg/cm²). Ver Tablas 4, 5 y 6 para selección de actuadores.

Flow Management Industries
fabrica, bajo licencia desde 1991, las
Válvulas de Control,
siendo el único fabricante en el mundo.
Las válvulas de control **V1S** y **V1C**
tienen certificación **ISO 9001**
de **Det Norske Veritas**.

Garantía

Flow M. Ind. garantiza sus productos por el término de un año, por todo defecto de materiales, fabricación y/o funcionamiento. Para brindar un mejor servicio a los usuarios y de acuerdo con lo especificado por nuestro Sistema de la Calidad, solicitamos a los clientes que cualquier problema detectado en el funcionamiento de los productos nos sea comunicado, ya que nuestra asistencia técnica respalda a los mismos durante toda su vida útil, aún vencido el plazo de garantía.

Flow Management Industries se reserva el derecho de modificar esta información sin previo aviso, por razones de desarrollo de producto.

AUTOMATION OIL AND GAS SERVICES



FLOW
MANAGEMENT INDUSTRIES

INNOVADORES TECNOLÓGICOS

ESPECIALISTAS EN
AUTOMATIZACIÓN INDUSTRIAL



Válvulas Automatizadas

Ofrecemos soluciones asistidas en operación a distancia de válvulas para todas las industrias.



Asesoramiento en Campo

Contamos con departamento de ingeniería disponible para asesorarlo en sus proyectos.

